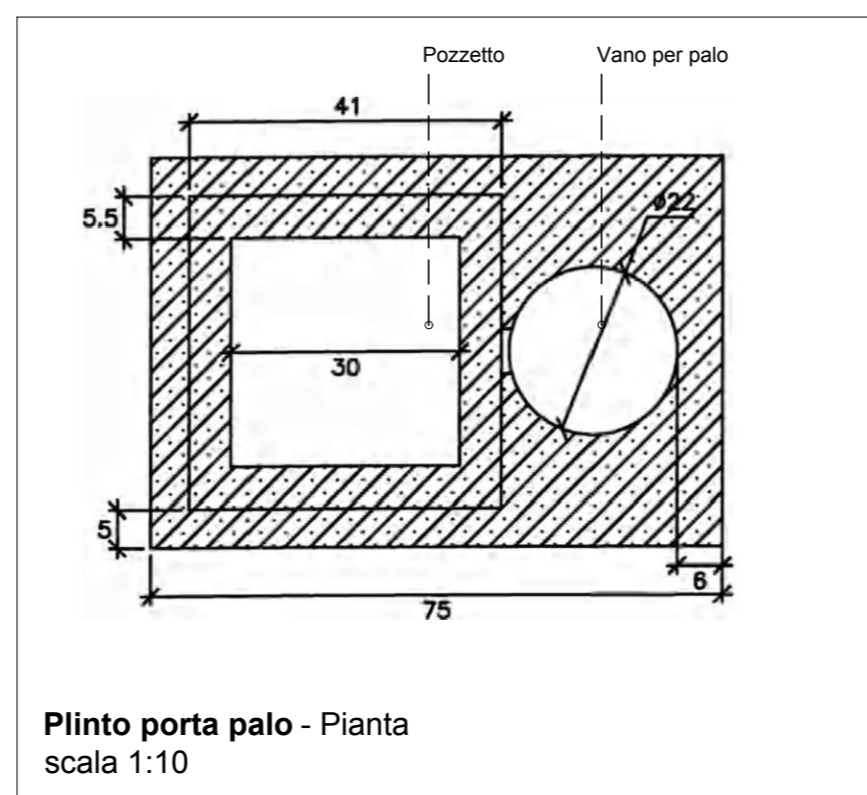
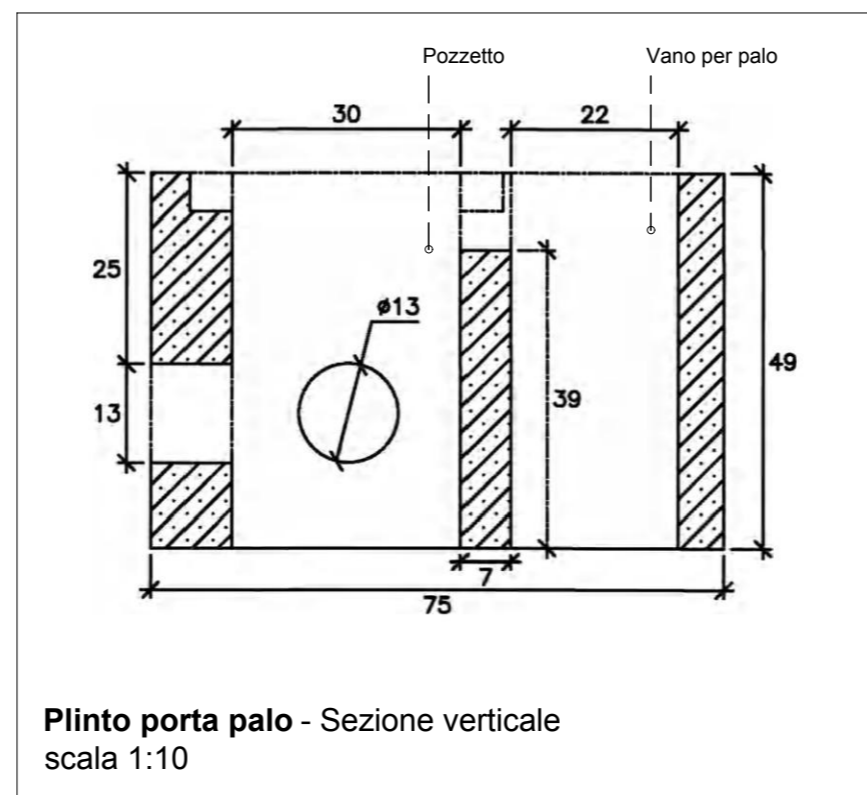


- A Quinta vegetata
- B Rivestimento in doghe di legno (2 cm)
- C Sottostruttura metallica (sp. 4 cm)
- D Piedini sottostruttura (h max 100 cm)
- E Terreno esistente

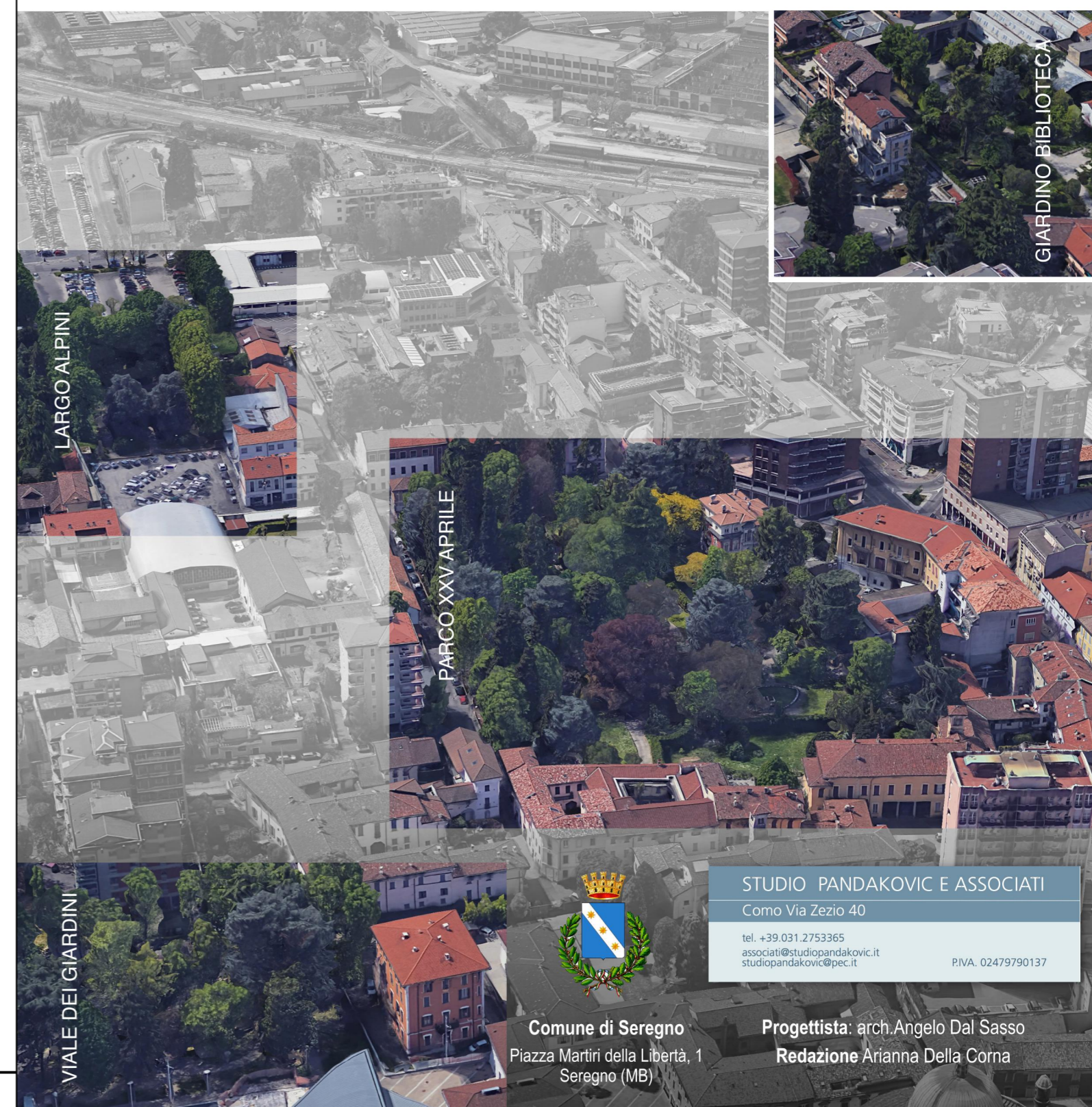


- A Massetto armato (10 cm)
- B Strato di livellamento in C1s (5 cm)
- C Vespaio ghiaia a pezzatura decrescente verso l'alto (spessore variabile)
- D Terreno esistente
- E Lastra di calcestruzzo vibro compresso doppio strato quarzo (50x25x10 cm)
- F Sabbia (6 cm)
- G Tessuto Non Tessuto

RIQUALIFICAZIONE DI QUATTRO PARCHI E GIARDINI PUBBLICI
NEL TERRITORIO DI SEREGNO

Progetto Definitivo-Esecutivo
Aprile 2022

referimento	data	revisione n.	data revisione	natura revisione	denominazione	codice elaborato
P.2. 2022	18-03-22	1	07-04-2022	prima emissione	PROGETTO: DETTAGLI COSTRUTTIVI Giardino biblioteca	T.09
					scala: 1:50 / 1:20 / 1:10	formato: A1



STUDIO PANDAKOVIC E ASSOCIATI
Como Via Zezio 40
tel. +39 031 275385
associati@studiopandakovic.it
studiopandakovic@pec.it

Comune di Seregno
Piazza Martiri della Libertà, 1
Seregno (MB)

Progettista: arch. Angelo Dal Sasso
Redazione Arianna Della Cora