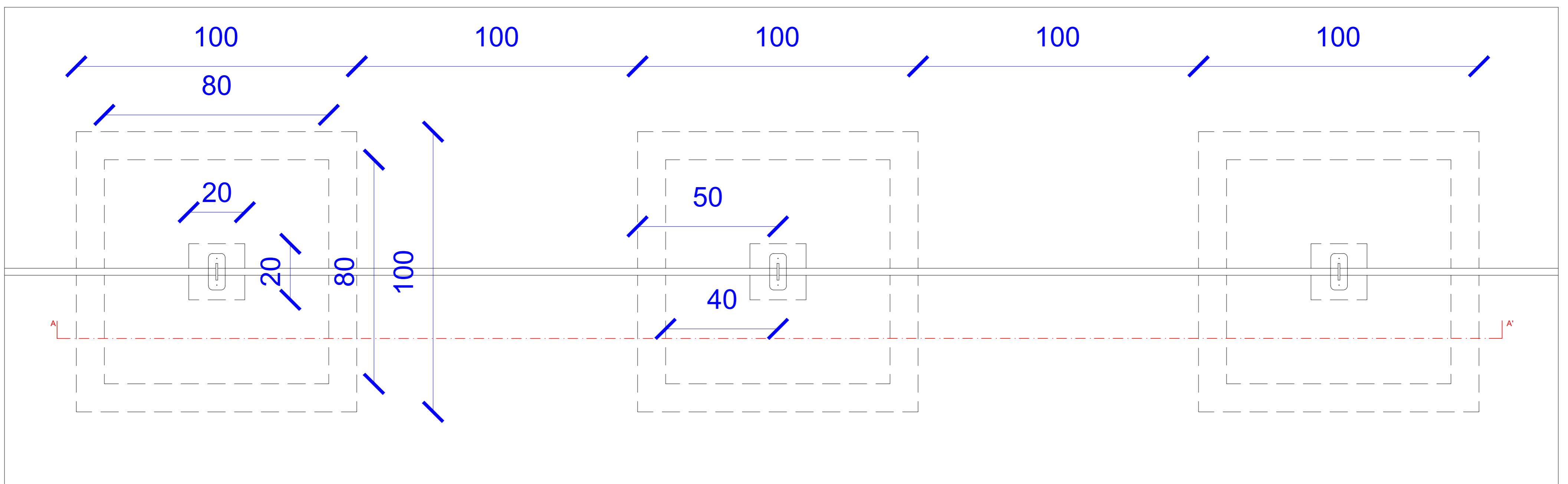
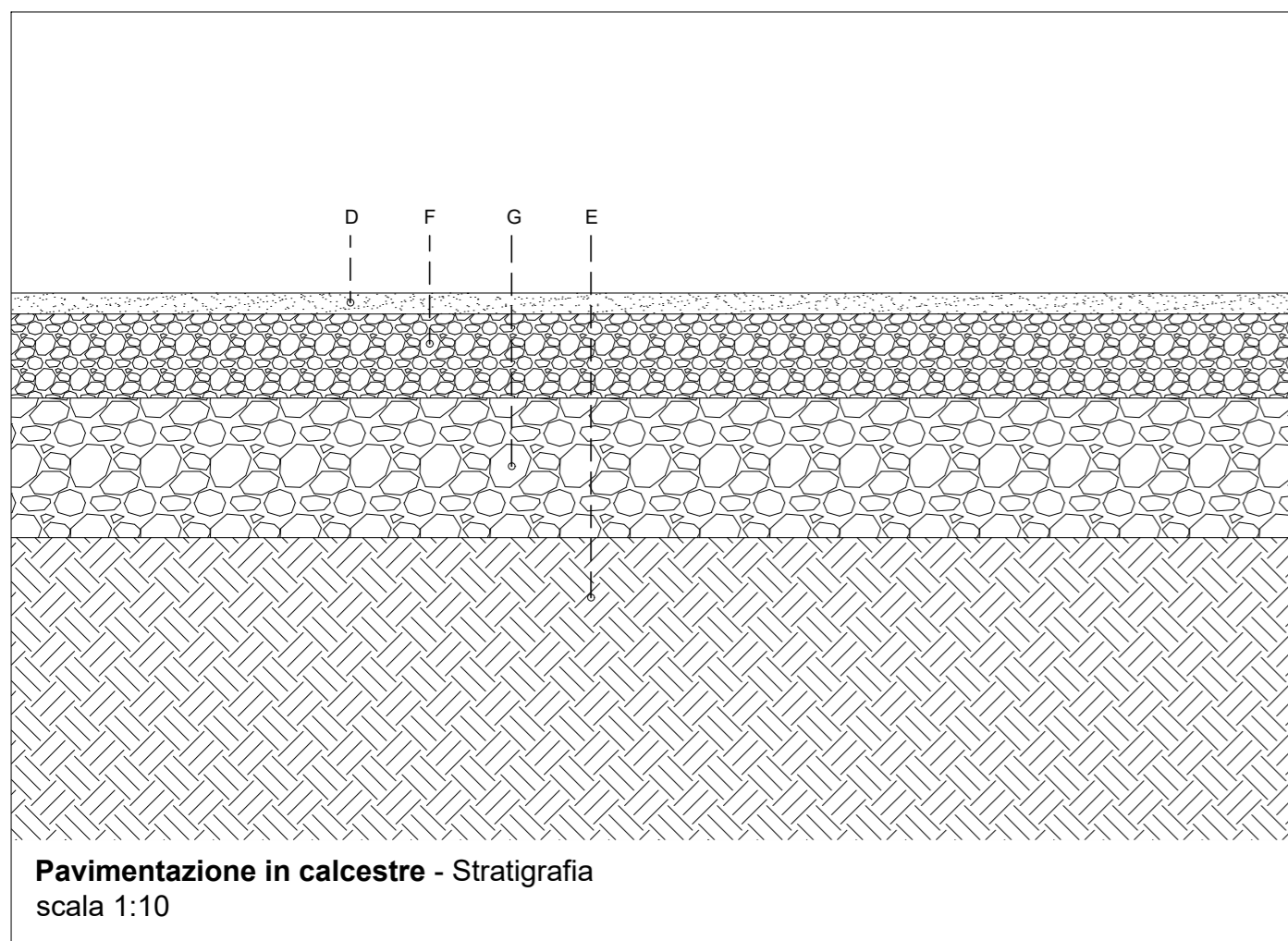


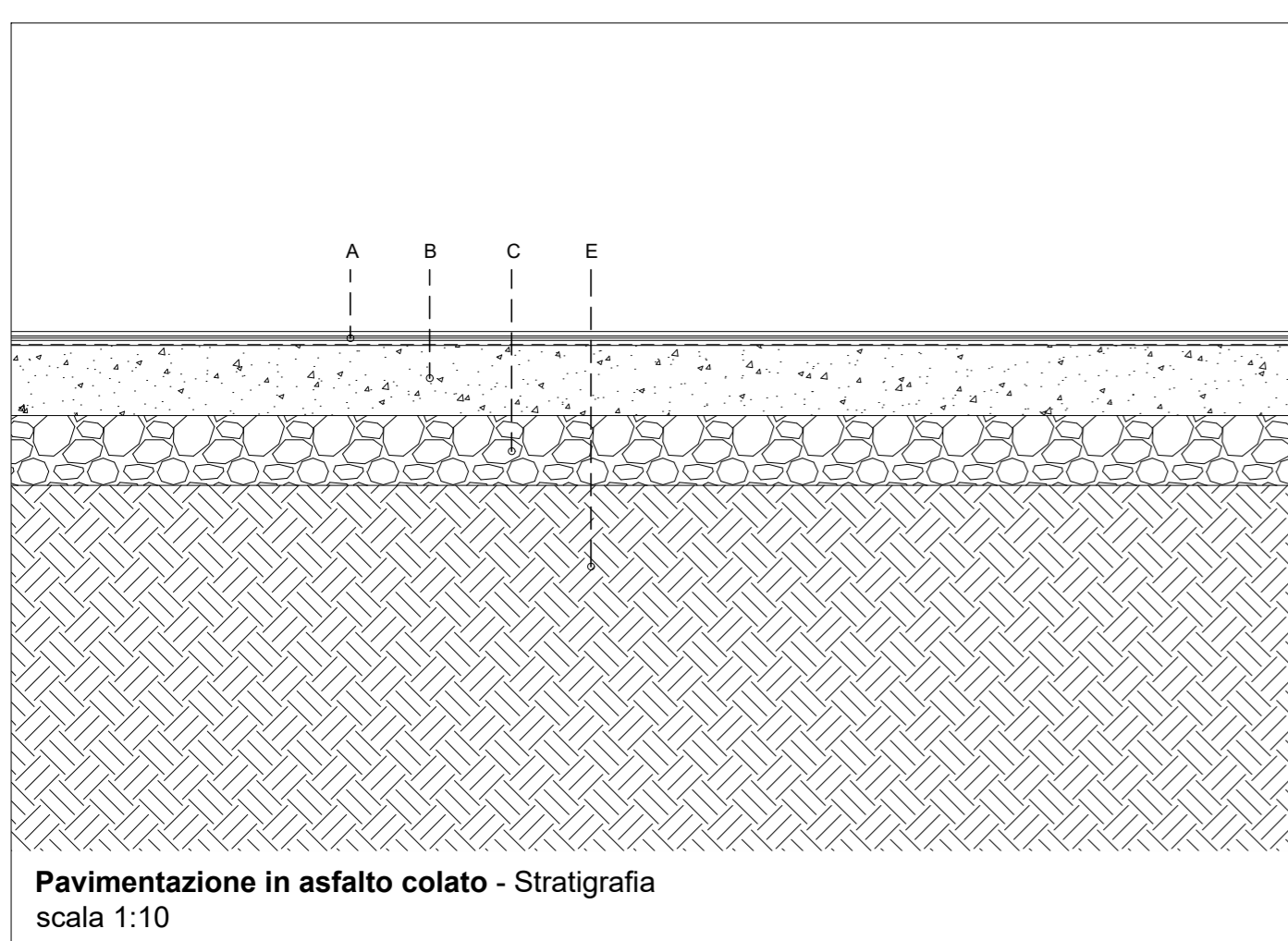
Recinzione area sgambamento cani - Sezione A-A' di Progetto  
scala 1:10



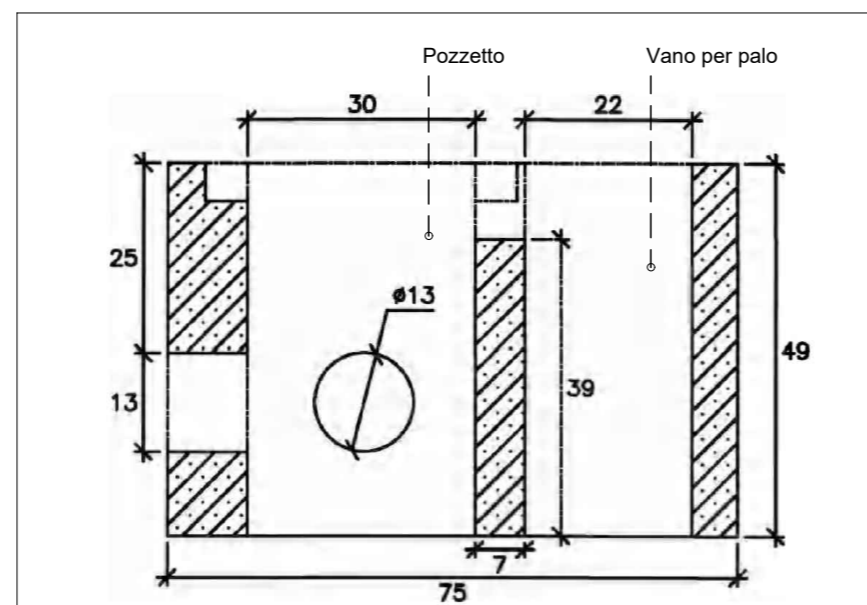
Recinzione area sgambamento cani - Planimetria di Progetto



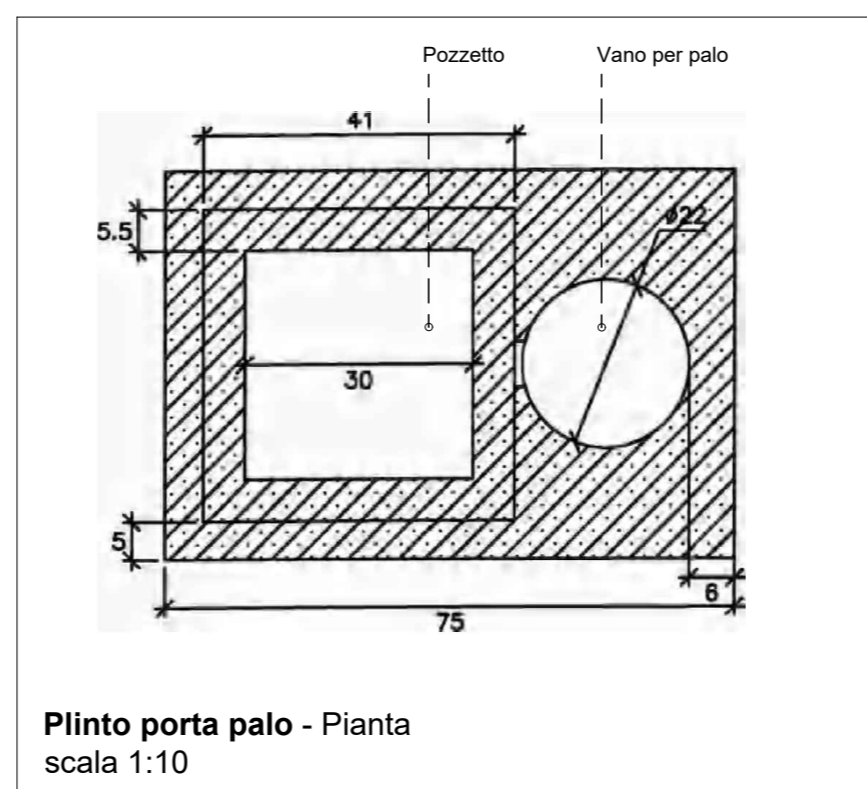
Pavimentazione in calcestruzzo - Stratigrafia  
scala 1:10



Pavimentazione in asfalto colato - Stratigrafia  
scala 1:10



Plinto porta palo - Sezione verticale  
scala 1:10



Plinto porta palo - Pianta  
scala 1:10

- A Asfalto colato (2 cm)
- B Cts cementizio (10 cm)
- C Ghiaia vagliata (spessore variabile)
- D Polvere di roccia (3 cm)
- E Terreno esistente
- F Mistro frantumato stabilizzato (10 cm)
- G Mistro anidro stabilizzato (20 cm)

RIQUALIFICAZIONE DI QUATTRO PARCHI E GIARDINI PUBBLICI  
NEL TERRITORIO DI SEREGNO

Progetto Definitivo-Esecutivo  
Aprile 2022

iniferimento	data	revisione n.	data revisione	natura revisione	denominazione	codice elaborato
P.2. 2022	18-03-22	1	07-04-2022	prima emissione	PROGETTO: DETTAGLI COSTRUTTIVI Parco Largo Alpini	T.10
					scala: 1:10	formato: A1

