



Comune di Seregno
Provincia di Monza e Brianza

Ing. Roberto CASLINI
Via Dei Pioppi, 10
20841 Carate Brianza (MB)

ELABORATI GRAFICI DEGLI IMPIANTI

ELETTRICI IN EDIFICIO SEDE DELLA GUARDIA

DI FINANZA DI VIA G. MAMELI, 34-SEREGNO (MB)

COMMITTENTE:

Comune di Seregno
Piazza Martiri della Libertà, 1
20831 Seregno (MB)

UBICAZIONE EDIFICIO:

Guardia di Finanza
Via Goffredo Mameli, 34
20831 Seregno (MB)

Carate Brianza, 08 febbraio 2024

Impianto elettrico in locali adibiti a sede

della Guardia di Finanza

Via Goffredo Mameli, 34

20831 Seregno (MB)

Committente: Comune di Seregno-piazza martiri della Libertà, 1-20831 Seregno (MB)

CASLINI Ing. Roberto
Via Dei Pioppi, 10
20841 Carate Brianza (MB)
Telefono 338 6784307

REV.	DATA	DESCRIZIONE	DISEGN.	CONTR.
0	08/02/24	EMISSIONE (SCHEMA COMPOSTO DA N° 20 FOGLI)	CR	CR

cliente Caserma GdF-Via G. Mameli, 24-Seregno (MB)

oggetto Impianto elettrico

descrizione SCHEMI ELETTRICI

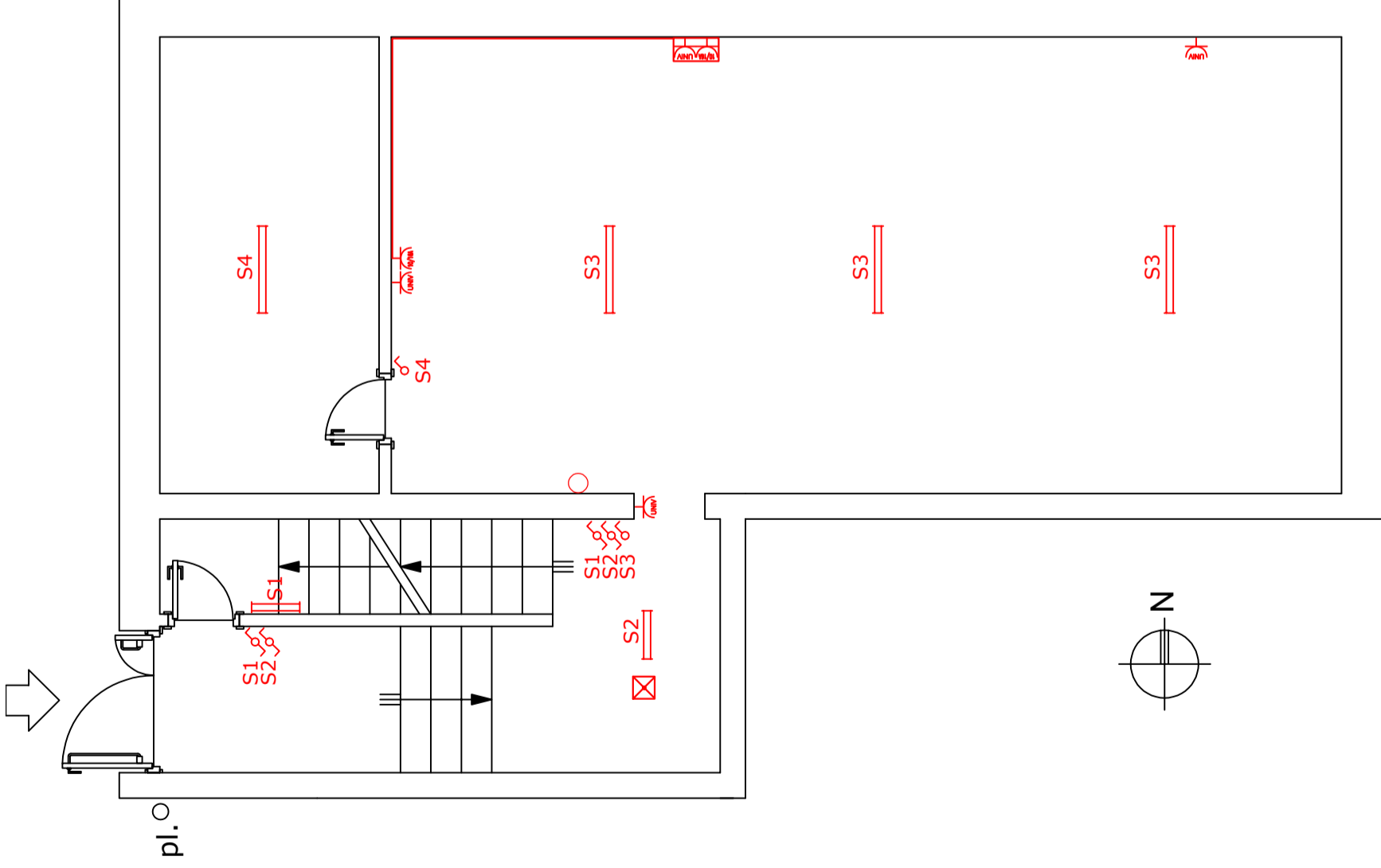
COPERTINA

dis.n. P10GE24

fg. 1 di 20

data 08/02/2024

comm. rev. 0



cortile

LEGENDA

- APP. DI ILLUMINAZIONE D'EMERGENZA 24W_{eq} A LED-IP65-1h
- PRESA UNIVERSALE 10/16 A
- PRESA COMPLEMENTARE 10/16 A
- INTERRUTTORE UNIPOLARE
- DEVIATORE UNIPOLARE
- CANALINA A BATTISCOPI ESISTENTE
- SCATOLA DI DERIVAZIONE
- PLAFONIERA A TENUTA STAGNA IP65-25W-4000K-3200lm
- PLAFONIERA A TENUTA STAGNA IP65-44W-4000K-5600lm

QUESTO DISEGNO È DI PROPRIETÀ DELL'ING. CASLINI ROBERTO
E NON PUÒ ESSERE UTILIZZATO O RIPRODOTTO O MODIFICATO
IN TUTTO O IN PARTE SENZA IL PREVENTIVO CONSENSO
DELL'ING. CASLINI ROBERTO

Descrizione:

SCHEMA GENERALE
Pianta piano interrato
Distribuzione impianti

SOSTITUISCE:

Committente
Caserma Guardia di Finanza
Via Goffredo Mameli, 34
20831 Seregno (MI)

Titolo

P10GE24

08/02/2024

Foglio
3

di
20

CASLINI Ing. Roberto
Via Dei Pioppi, 10
20841 Carate Brianza (MB)

REV. MODIFICA

DATA

FIRMA

08/02/2024

P10GE24

Foglio
3

di
20

CASLINI Ing. Roberto
Via Dei Pioppi, 10
20841 Carate Brianza (MB)

Descrizione:

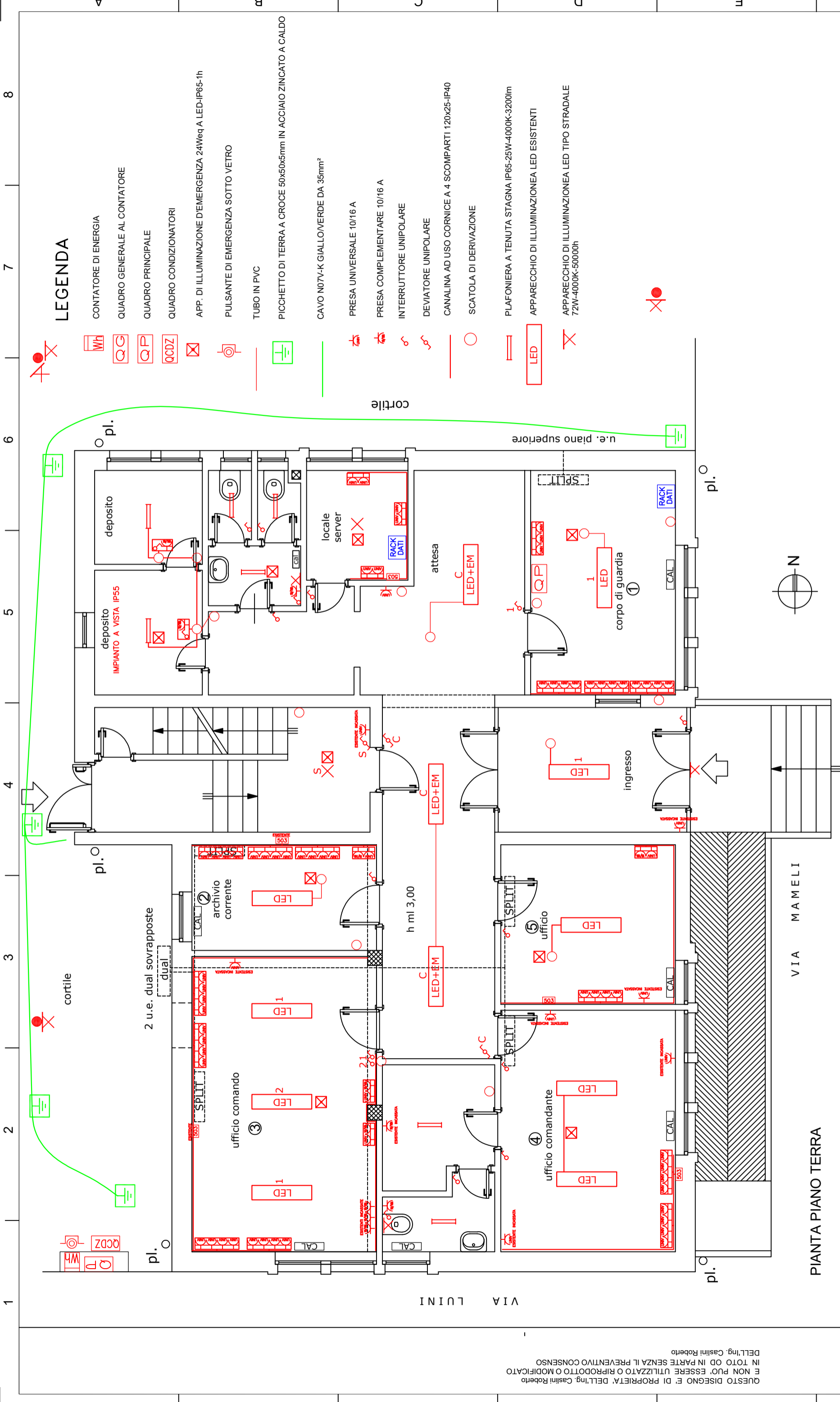
SCHEMA GENERALE
Pianta piano interrato
Distribuzione impianti

SOSTITUISCE:

REV. MODIFICA

DATA

FIRMA



LEGENDA

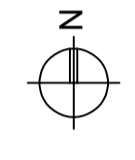
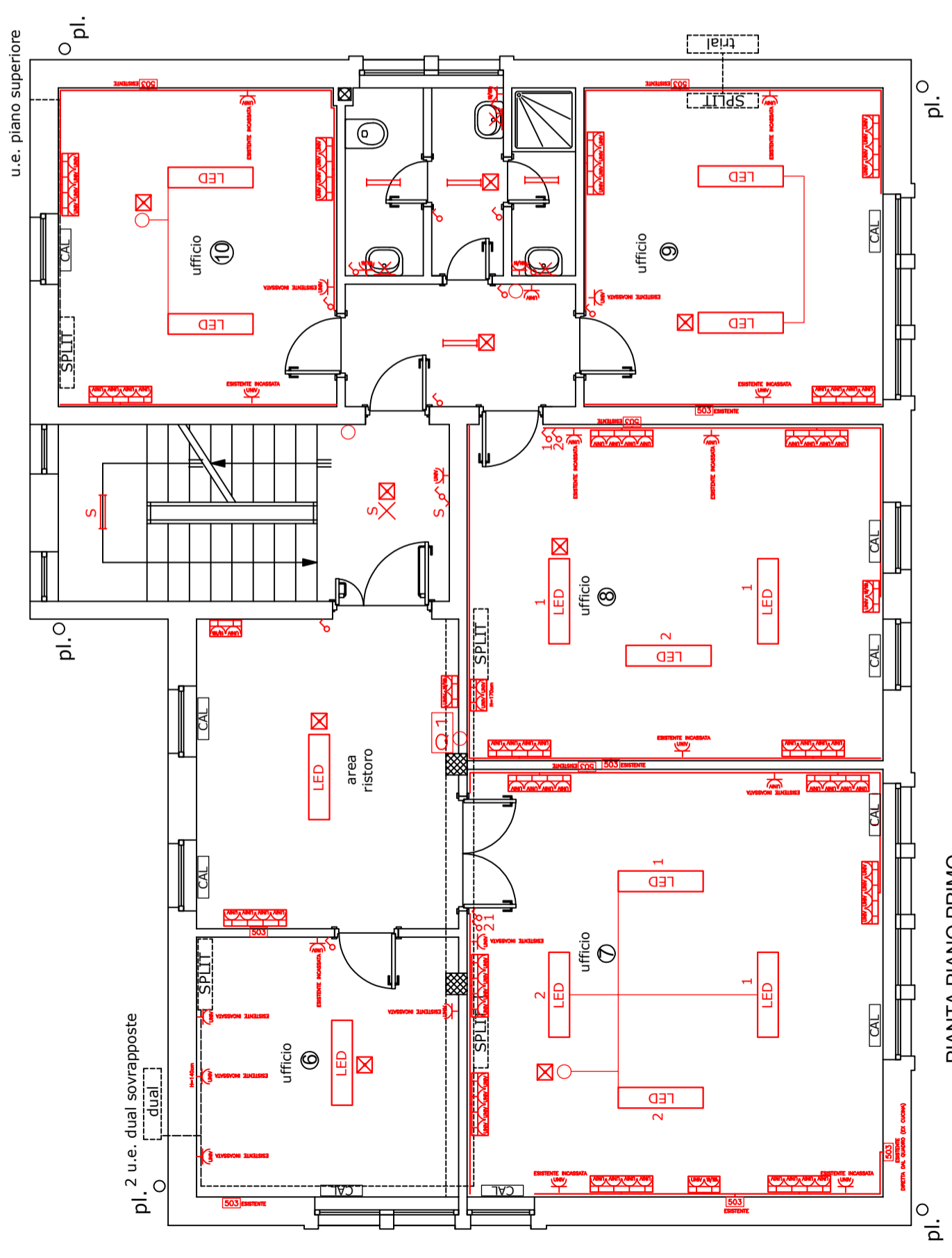
- CONTATORE DI ENERGIA
- QUADRO GENERALE AL CONTATORE
- QUADRO PRINCIPALE
- QUADRO CONDIZIONATORI
- APP. DI ILLUMINAZIONE D'EMERGENZA 24W_{eq} A LED-IP65-1h
- PULSANTE DI EMERGENZA SOTTO VETRO
- TUBO IN PVC
- PICCHETTO DI TERRA A CROCE 50x50x5mm IN ACCIAIO ZINCATO A CALDO
- CAVO N07V-K GIALLOVERDE DA 35mm²
- PRESA UNIVERSALE 10/16 A
- PRESA COMPLEMENTARE 10/16 A
- INTERRUOTTORE UNIPOLARE
- DEVIATORE UNIPOLARE
- CANALINA AD USO CORNICE A 4 SCOMPARTI 120x25-IP40
- SCATOLA DI DERIVAZIONE
- PLAFONIERA A TENUTA STAGNA IP65-25W-4000K-3200lm
- APPARECCHIO DI ILLUMINAZIONE LED ESISTENTI
- APPARECCHIO DI ILLUMINAZIONE LED TIPO STRADALE 72W-4000K-50000h

QUESTO DISEGNO È DI PROPRIETÀ DELL'ING. CASLINI ROBERTO
 E NON PUÒ ESSERE UTILIZZATO O RIPRODOTTO O MODIFICATO
 IN TUTTO OD IN PARTE SENZA IL PREVENTIVO CONSENSO
 DELL'ING. CASLINI ROBERTO

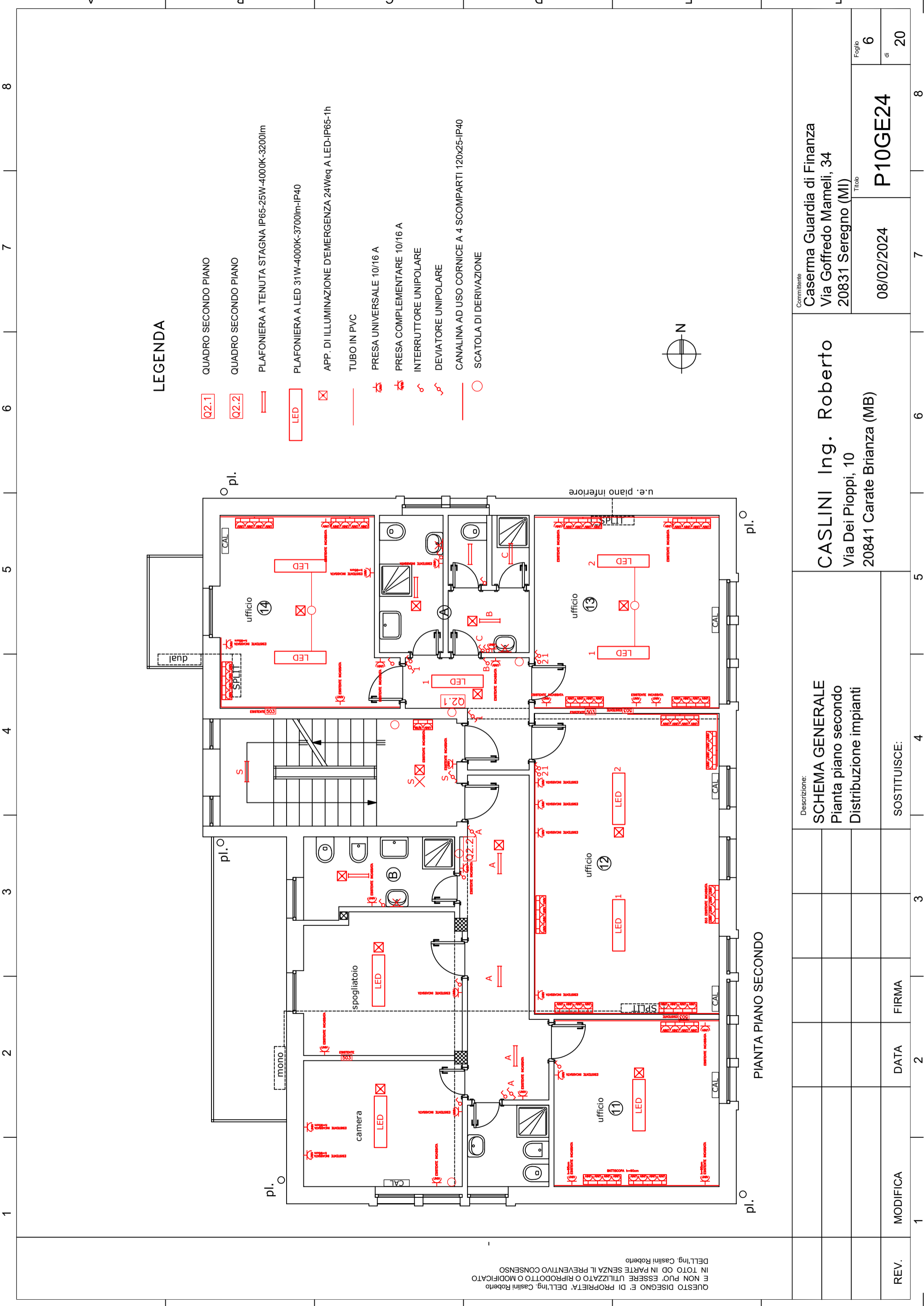
REV.	MODIFICA	DATA	FIRMA	SOSTITUISCE:			
DESCRIZIONE:				SCHEMA GENERALE			
				PIANTA PIANO TERRA			
				DISTRIBUZIONE IMPIANTI			
DESCRIZIONE:				CASLINI Ing. Roberto			
				Via Dei Pioppi, 10			
				20841 Carate Brianza (MB)			
COMMITTENTE:				Caserma Guardia di Finanza			
				Via Goffredo Mameli, 34			
				20831 Seregno (MI)			
				08/02/2024		P10GE24	
				Foglio		4	
				di		20	

QUESTO DISSEGNO È DI PROPRIETÀ DELL'ing. Caslini Roberto
E NON PUÒ ESSERE UTILIZZATO O RIPRODOTTO O MODIFICATO
IN TUTTO O IN PARTE SENZA IL PREVENTIVO CONSENSO
DELL'ing. Caslini Roberto

- ### LEGENDA
- Q 1 QUADRO PRIMO PIANO
 - PLAFONIERA A TENUTA STAGNA IP65-25W-4000K-3200lm
 - PLAFONIERA A LED 31W-4000K-3700lm-IP40
 - APP. DI ILLUMINAZIONE D'EMERGENZA 24W eq A LED-IP65-1h
 - TUBO IN PVC
 - PRESA UNIVERSALE 10/16 A
 - PRESA COMPLEMENTARE 10/16 A
 - INTERRUTTORE UNIPOLARE
 - DEVIATORE UNIPOLARE
 - CANALINA AD USO CORNICE A 4 SCOMPARTI 120x25-IP40
 - SCATOLA DI DERIVAZIONE



REV.	MODIFICA	DATA	FIRMA				Descrizione: SCHEMA GENERALE Pianta piano primo Distribuzione impianti	SOSTITUISCE:	CASLINI Ing. Roberto Via Dei Pioppi, 10 20841 Carate Brianza (MB)	Committente Caserma Guardia di Finanza Via Goffredo Mameli, 34 20831 Seregno (MI)	08/02/2024	Foglio	
					5	di							
						P10GE24					20		



LEGENDA

- Q2.1 QUADRO SECONDO PIANO
- Q2.2 QUADRO SECONDO PIANO
- PLAFONIERA A TENUTA STAGNA IP65-25W-4000K-3200lm
- LED PLAFONIERA A LED 31W-4000K-3700lm-IP40
- X APP. DI ILLUMINAZIONE D'EMERGENZA 24Weq A LED-IP65-1h
- TUBO IN PVC
- ⚡ PRESA UNIVERSALE 10/16 A
- ⚡ PRESA COMPLEMENTARE 10/16 A
- ⚡ INTERRUTTORE UNIPOLARE
- ⚡ DEVIATORE UNIPOLARE
- CANALINA AD USO CORNICE A 4 SCOMPARTI 120x25-IP40
- SCATOLA DI DERIVAZIONE



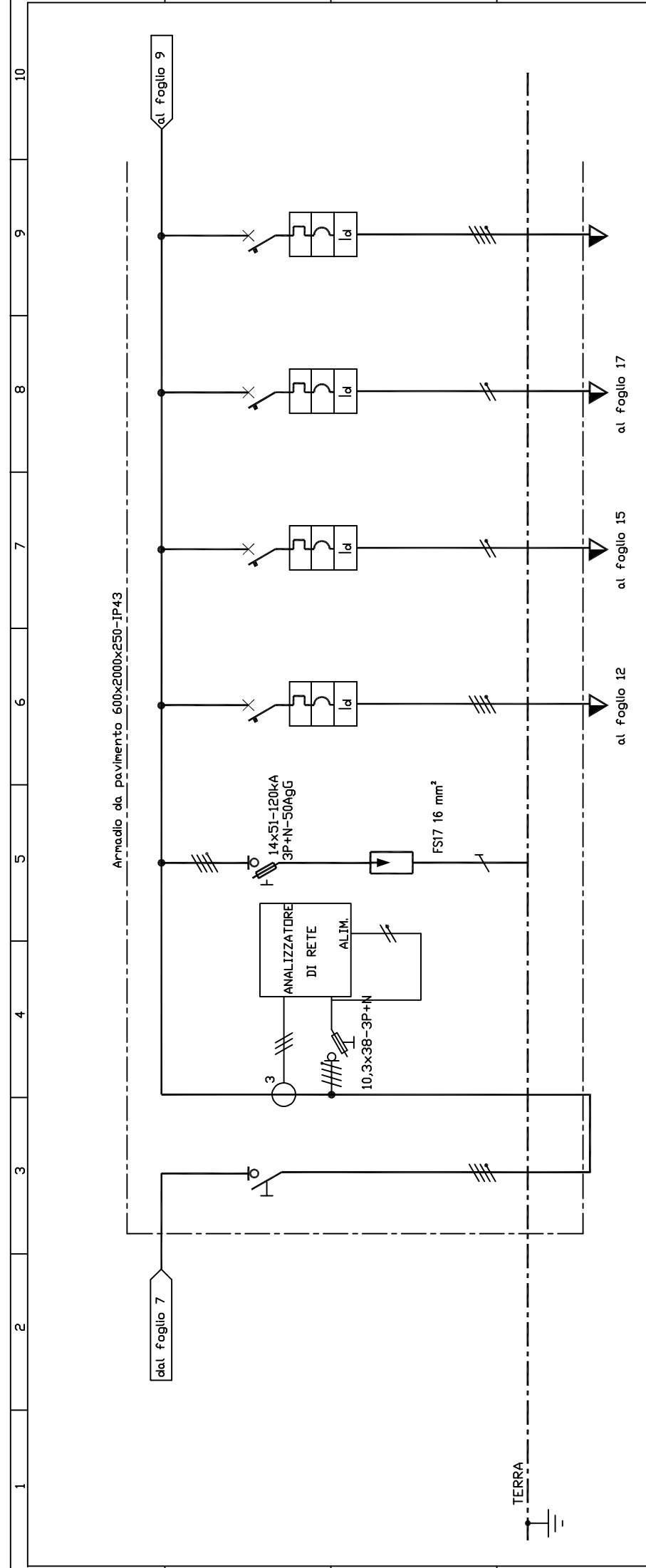
QUESTO DISEGNO E' DI PROPRIETA' DELL'ing. Caslini Roberto
 E NON PUO' ESSERE UTILIZZATO O RIPRODOTTO O MODIFICATO
 IN TUTTO OD IN PARTE SENZA IL PREVENTIVO CONSENSO
 DELL'ing. Caslini Roberto

PIANTA PIANO SECONDO

	CASLINI Ing. Roberto Via Dei Pioppi, 10 20841 Carate Brianza (MB)	08/02/2024	P10GE24 <small>Titolo</small>
Descrizione: SCHEMA GENERALE Pianta piano secondo Distribuzione impianti		SOSTITUISCE:	
REV.	MODIFICA	DATA	FIRMA
1		2	
2		3	
3		4	
4		5	
5		6	
6		7	
7		8	
8		9	

Committente
Caserna Guardia di Finanza
 Via Goffredo Mameli, 34
 20831 Seregno (MI)

Foglio **6**
 di **20**

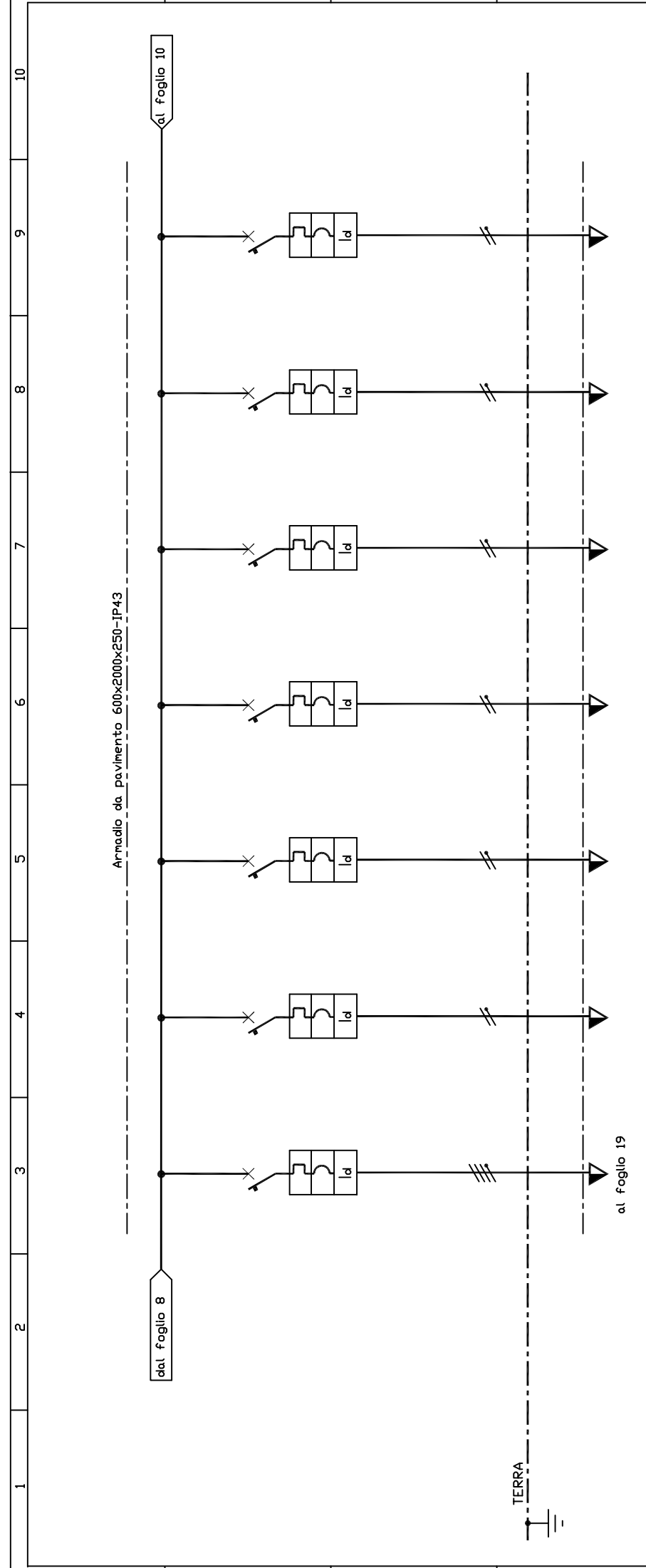


SCOMPARTO	POSIZIONE UTENZA	INTERUTTORE SEZIONATORE GENERALE QUADRO	SEZIONE DI MISURA	SCARICATORI DI SOVRATENSIONE DI TIPO II	INTERUTTORE MAGN-DIFFERENZIALE QUADRO 1 PIANO Q1	INTERUTTORE MAGN-DIFFERENZIALE QUADRO 2 PIANO Q2.1	INTERUTTORE MAGN-DIFFERENZIALE QUADRO 2 PIANO Q2.2	INTERUTTORE MAGN-DIFFERENZIALE QUADRO CENTRALE TERMICA QCT
POTENZA NOMINALE	KW							
CORRENTE NOMINALE	A							
INTERUTTORE								
COSTRUTTORE								
TIPO				U _{imp} 1,5 kV				
PORT./TARAT.	A	100		20kA	25	25	25	25
CORR.DIFF	A				0,300 tipo "AS"	0,300 tipo "AS"	0,300 tipo "AS"	0,300 tipo "AS"
P.J.	KA				6	6	6	6
NUMERO POLI		4			4	2	4	4
TIPO DI CURVA					C	C	C	C
TRASF. CORRENTE								
AMPEROMETRO								
VOLTIMETRO								
CIRC. DI POTENZA	Sezione							
INGRESSO ED USCITA CAVI		ALTO	ALTO	ALTO	ALTO	ALTO	ALTO	ALTO
LUNGHEZZA LINEA		20 m	< 0,5 m		18 m	22 m	25 m	
CAVO DI PARTENZA	SEZIONE	FS17 6 mm ²	FS17 16 mm ²		FS17 6 mm ²	FS17 6 mm ²	FS17 6 mm ²	FS17 6 mm ²
CADUTA DI TENSIONE PERCENTUALE								

CASLINI Ing. Roberto
 Via Dei Pioppi, 10
 20841 Carate Brianza (MB)
 Telefono 338 6784307

cliente Caserma GdF - Via G. Mameli, 24 - Seregno (MB)
 oggetto Impianto Elettrico
 descrizione Quadro Principale (QP)

dis.n. P10GE24
 fg. 8 di 20
 data 08/02/2024 dis.
 comm. _____ rev. 0



Armadio da pavimento 600x2000x250-IP43

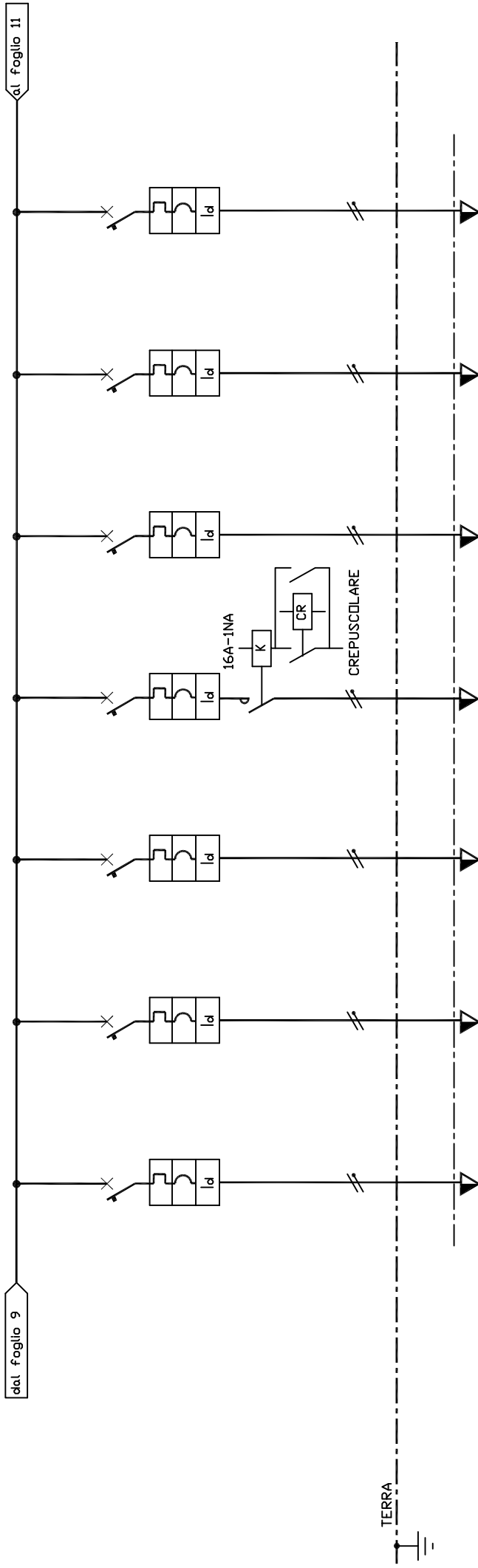
SCOMPARTO	POSIZIONE UTENZA	INTERUTTORE MAGN-DIFFERENZIALE QUADRO BOX QB	INTERUTTORE MAGN-DIFFERENZIALE LUCE PIANO INTERRATO	INTERUTTORE MAGN-DIFFERENZIALE LUCE DEPOSITO-CORPO DI GUARDIA	INTERUTTORE MAGN-DIFFERENZIALE LUCE INGRESSO+SCALE	INTERUTTORE MAGN-DIFFERENZIALE LUCE ARCHIVIO+UFFICI	INTERUTTORE MAGN-DIFFERENZIALE PRESE SCALE	INTERUTTORE MAGN-DIFFERENZIALE PRESE UFFICIO PIANTONE
E	POTENZA NOMINALE CORRENTE NOMINALE	KW A						
	COSTRUTTORE							
	TIPO							
	PORT./TARAT.	A	10	10	10	10	16	16
	CORR.DIFF	A	0,030 tipo 'A'	0,030 tipo 'A'	0,030 tipo 'A'	0,030 tipo 'A'	0,030 tipo 'A'	0,030 tipo 'A'
	P.J.	KA	6	6	6	6	6	6
	NUMERO POLI		2	2	2	2	2	2
	TIPO DI CURVA		C	C	C	C	C	C
	TRASF. CORRENTE TIPO/RAPP/PREST.							
	AMPEROMETRO							
	VOLTIMETRO							
	CIRC. DI POTENZA	Sezione mmq						
	INGRESSO ED USCITA CAVI		ALTO	ALTO	ALTO	ALTO	ALTO	ALTO
	LUNGHEZZA LINEA		15 m	15 m	15 m	20 m	20 m	10 m
	CAVO DI PARTENZA	SEZIONE mmq	FS17 1,5 mm ²	FS17 1,5 mm ²	FS17 1,5 mm ²	FS17 1,5 mm ²	FS17 2,5 mm ²	FS17 2,5 mm ²
	CADUTA DI TENSIONE PERCENTUALE							

CASLINI Ing. Roberto
Via Dei Pioppi, 10
20841 Carate Brianza (MB)
Telefono 338 6784307

cliente Caserma GdF - Via G. Mameli, 24 - Seregno (MB)
oggetto Impianto Elettrico
descrizione Quadro Principale (QP)

dis.n. P10GE24
fg. 9 di 20
data 08/02/2024 dis.
comm. rev. 0

Armadio da pavimento 600x2000x250-IP43



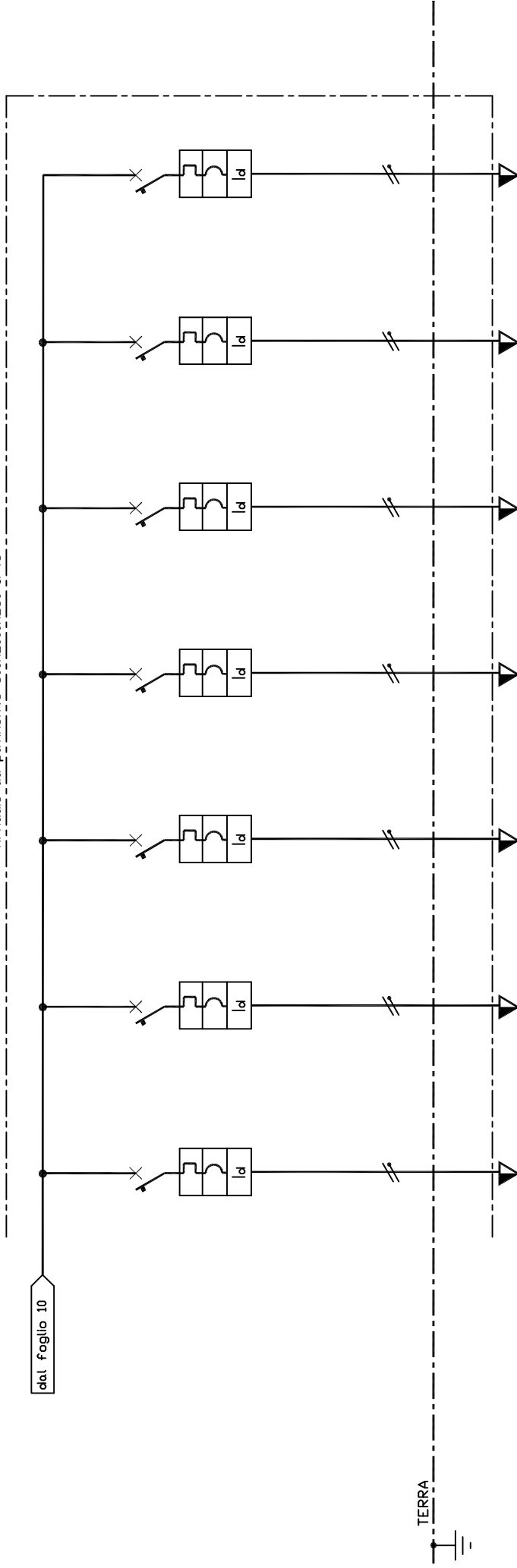
SCOMPARTO	POSIZIONE UTENZA	INTERRUTTORE MAGN-DIFFERENZIALE GRUPPO 1 PRESE UFFICI	INTERRUTTORE MAGN-DIFFERENZIALE GRUPPO 2 PRESE UFFICI	INTERRUTTORE MAGN-DIFFERENZIALE RACK DATI	INTERRUTTORE MAGN-DIFFERENZIALE LUCI ESTERNE	INTERRUTTORE MAGN-DIFFERENZIALE TVCC	INTERRUTTORE MAGN-DIFFERENZIALE CANCELLO VIA MAMELI	INTERRUTTORE MAGN-DIFFERENZIALE CANCELLO VIA LUINI
POTENZA NOMINALE	KW				0,288			
CORRENTE NOMINALE	A				1,25			
COSTRUTTORE								
TIPO								
PORT./TARAT.	A	16	16	16	10	10	10	10
CORR.DIFF	A	0,030	0,030	0,030	0,030	0,030	0,030	0,030
P.J.	KA	6	6	6	6	6	6	6
NUMERO POLI		2	2	2	2	2	2	2
TIPO DI CURVA		C	C	C	C	C	C	C
TRASF. CORRENTE	TIPO/RAPP/PREST.							
AMPEROMETRO	SCALA							
VOLTMETRO	SCALA							
CIRC. DI POTENZA	Sezione							
INGRESSO ED USCITA CAVI		ALTO	ALTO	ALTO	ALTO	ALTO	ALTO	ALTO
LUNGHEZZA LINEA		20 m	20 m	10 m	50 m	5 m	15 m	30 m
CAVO DI PARTENZA	SEZIONE	FS17 2,5 mm ²	FS17 2,5 mm ²	FS17 2,5 mm ²	FG16OR16 (3x1,5)mm ²	FS17 1,5 mm ²	FG16OR16 (3x1,5)mm ²	FG16OR16 (3x1,5)mm ²
CADUTA DI TENSIONE PERCENTUALE								

CASLINI Ing. Roberto
 Via Dei Pioppi, 10
 20841 Carate Brianza (MB)
 Telefono 338 6784307

cliente Caserma GdF - Via G. Mameli, 24 - Seregno (MB)
 oggetto Impianto Elettrico
 descrizione Quadro Principale (QP)

dis.n. P10GE24
 fg. 10 di 20
 data 08/02/2024 dis.
 comm. rev. 0

Armadio da pavimento 600x2000x250-IP43



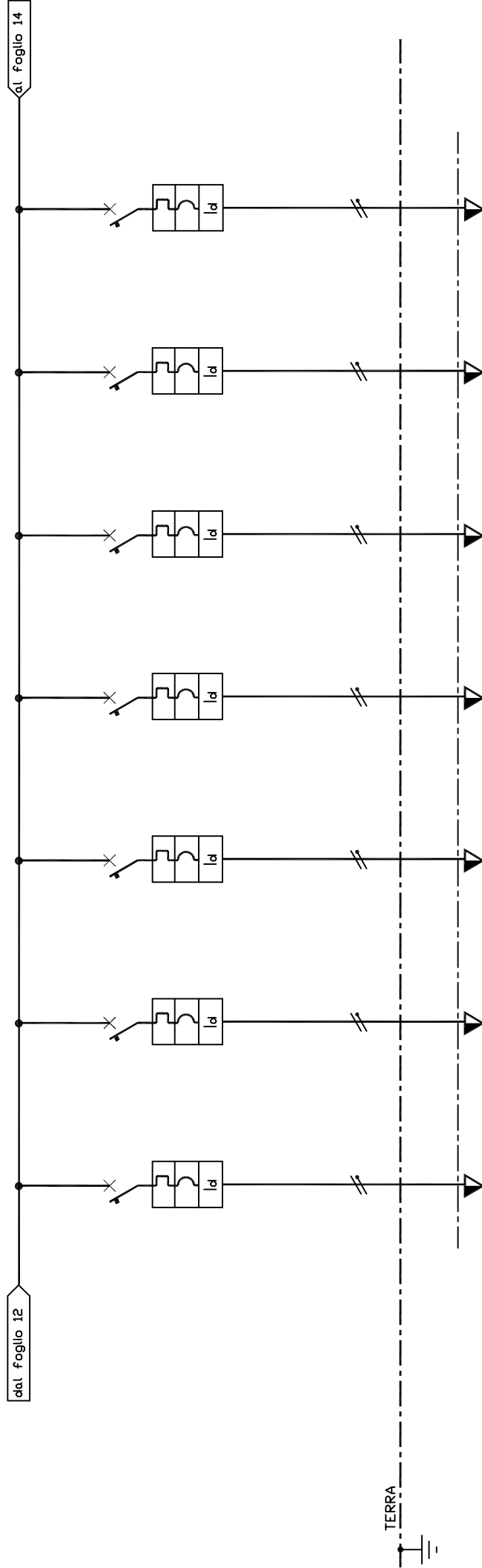
SCOMPARTO	POSIZIONE UTENZA	INTERRUTTORE MAGN-DIFFERENZIALE PRESE INTERRATO	INTERRUTTORE MAGN-DIFFERENZIALE MAGN-DIFFERENZIALE CITOFOONO	INTERRUTTORE MAGN-DIFFERENZIALE MAGN-DIFFERENZIALE CDZ UFFICIO	INTERRUTTORE MAGN-DIFFERENZIALE MAGN-DIFFERENZIALE SCORTA	INTERRUTTORE MAGN-DIFFERENZIALE MAGN-DIFFERENZIALE SCORTA	INTERRUTTORE MAGN-DIFFERENZIALE MAGN-DIFFERENZIALE SCORTA	INTERRUTTORE MAGN-DIFFERENZIALE MAGN-DIFFERENZIALE SCORTA
POTENZA NOMINALE	KW							
CORRENTE NOMINALE	A							
INTERRUTTORE								
TRASF. CORRENTE								
AMPEROMETRO								
VOLTMETRO								
CIRC. DI POTENZA	Sezione							
INGRESSO ED USCITA CAVI								
LUNGHEZZA LINEA								
CAVO DI PARTENZA	SEZIONE	FS17 2,5 mm ²	FS17 1,5 mm ²	FS17 2,5 mm ²	ALTO	ALTO	ALTO	ALTO
CADUTA DI TENSIONE PERCENTUALE		20 m	15 m	15 m				

CASLINI Ing. Roberto
 Via Dei Pioppi, 10
 20841 Carate Brianza (MB)
 Telefono 338 6784307

cliente Caserma GdF - Via G. Mameli, 24 - Seregno (MB)
 oggetto Impianto Elettrico
 descrizione Quadro Principale (QP)

dis.n. P10GE24
 fg. 11 di 20
 data 08/02/2024 dis.
 comm. 0 rev. 0

Armadio da parete 600x1000-IP55



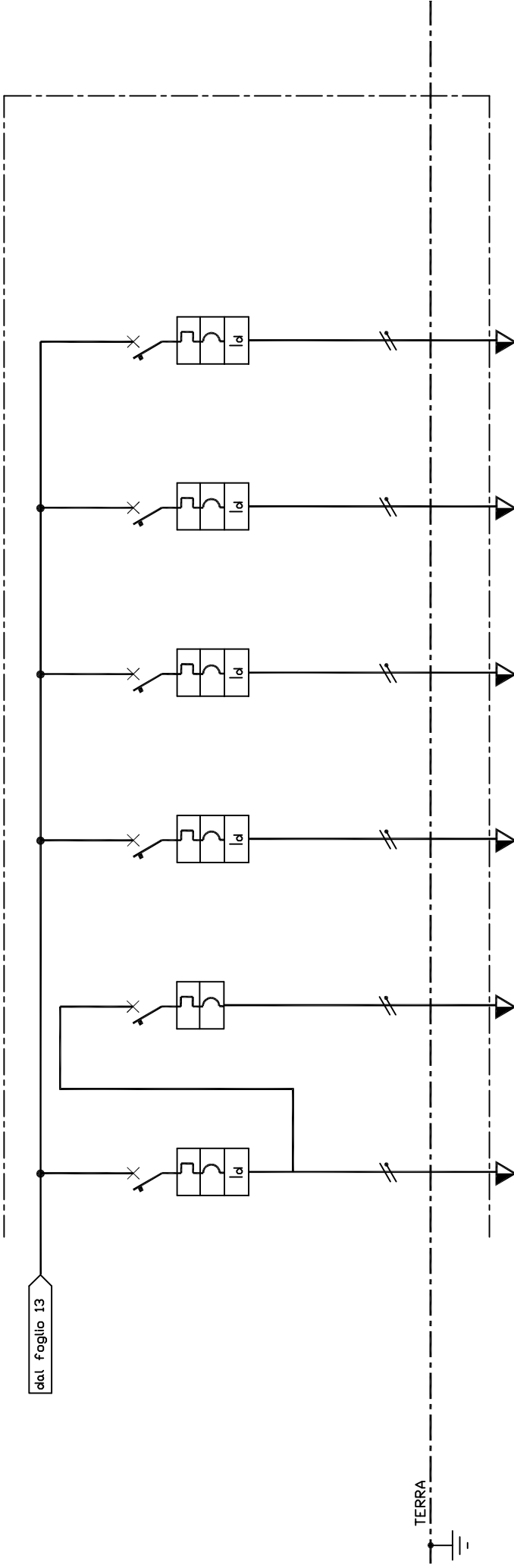
SCOMPARTO	POSIZIONE UTENZA	INTERRUTTORE MAGN-DIFFERENZIALE LUCI SOTTOTETTO	INTERRUTTORE MAGN-DIFFERENZIALE PRESE RISTORO	INTERRUTTORE MAGN-DIFFERENZIALE PRESE UFFICIO 6	INTERRUTTORE MAGN-DIFFERENZIALE PRESE UFFICIO 7	INTERRUTTORE MAGN-DIFFERENZIALE PRESE UFFICIO 8	INTERRUTTORE MAGN-DIFFERENZIALE PRESE UFFICIO 9	INTERRUTTORE MAGN-DIFFERENZIALE PRESE UFFICIO 10
POTENZA NOMINALE	KW							
CORRENTE NOMINALE	A							
COSTRUTTORE								
TIPO								
PORT./TARAT. A		10	16	16	16	16	16	16
CORR.DIFF. A		0,030 tipo 'A'	0,030 tipo 'A'	0,030 tipo 'A'	0,030 tipo 'A'	0,030 tipo 'A'	0,030 tipo 'A'	0,030 tipo 'A'
P.J. KA		6	6	6	6	6	6	6
NUMERO POLI		2	2	2	2	2	2	2
TIPO DI CURVA		C	C	C	C	C	C	C
TRASF. CORRENTE TIPO/RAPP/PREST.								
AMPEROMETRO								
VOLTMETRO								
CIRC. DI POTENZA Sezione mmq								
INGRESSO ED USCITA CAVI		ALTO	ALTO	ALTO	ALTO	ALTO	ALTO	ALTO
LUNGHEZZA LINEA		15 m	10 m	10 m	15 m	10 m	20 m	20 m
CAVO DI PARTENZA SEZIONE mmq		FS17 1,5 mm ²	FS17 2,5 mm ²	FS17 2,5 mm ²	FS17 2,5 mm ²	FS17 2,5 mm ²	FS17 2,5 mm ²	FS17 2,5 mm ²
CADUTA DI TENSIONE PERCENTUALE								

CASLINI Ing. Roberto
 Via Dei Pioppi, 10
 20841 Carate Brianza (MB)
 Telefono 338 6784307

cliente Caserma GdF - Via G. Mameli, 24 - Seregno (MB)
 oggetto Impianto Elettrico
 descrizione Quadro Piano Primo (Q1)

dis.n. P10GE24
 fg. 13 di 20
 data 08/02/2024 dis.
 comm. _____ rev. 0

Armadio da parete 600x1000-IP55



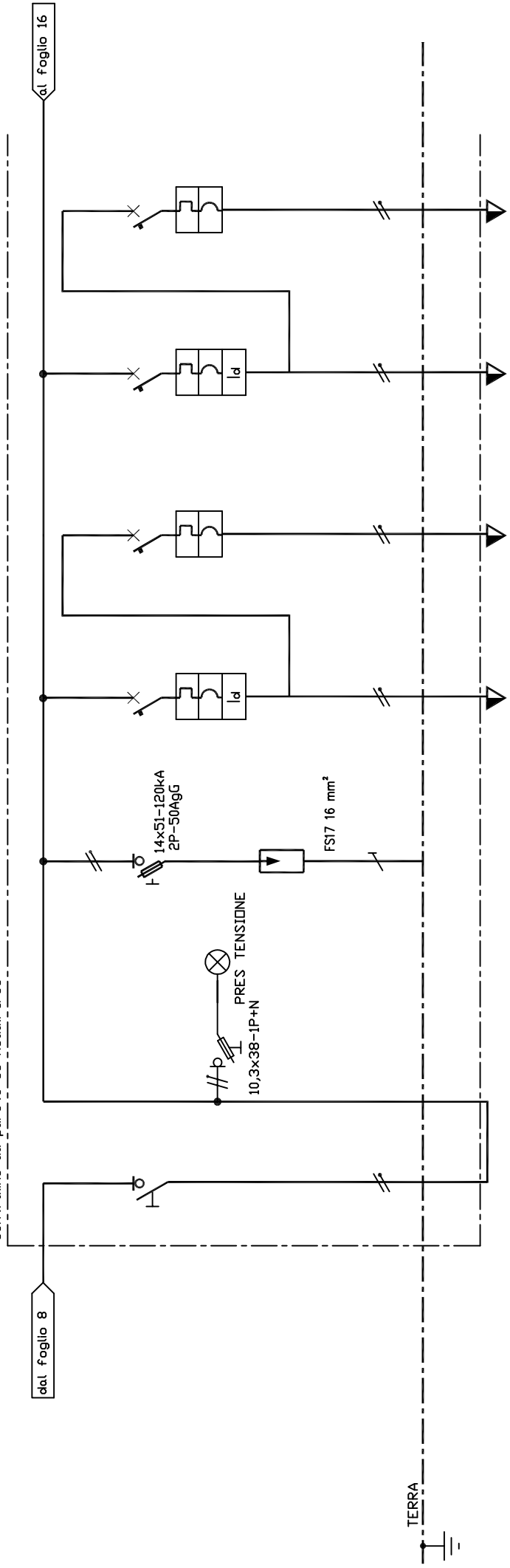
SCOMPARTO	POSIZIONE UTENZA	INTERRUTTORE MAGN-DIFFERENZIALE BAGNI	INTERRUTTORE MAGNETO TERMICO LUCI EMERGENZA	INTERRUTTORE MAGN-DIFFERENZIALE SCURTA	INTERRUTTORE MAGN-DIFFERENZIALE SCURTA	INTERRUTTORE MAGN-DIFFERENZIALE SCURTA	INTERRUTTORE MAGN-DIFFERENZIALE SCURTA
POTENZA NOMINALE	KW						
CORRENTE NOMINALE	A						
INTERRUTTORE							
PORT./TARAT.	A	10	6	10	10	16	16
CORR.DIFF	A	0,030 tipo "A"	0,030 tipo "A"	0,030 tipo "A"	0,030 tipo "A"	0,030 tipo "A"	0,030 tipo "A"
P.J.	KA	6	4,5	6	6	6	6
NUMERO POLI		2	1P+N	2	2	2	2
TIPO DI CURVA		C	C	C	C	C	C
TRASF. CORRENTE	TIPO/RAPP/PREST.						
AMPEROMETRO	SCALA						
VOLTIMETRO	SCALA						
CIRC. DI POTENZA	Sezione mmq						
INGRESSO ED USCITA CAVI		ALTO	ALTO	ALTO	ALTO	ALTO	ALTO
LUNGHEZZA LINEA		15 m	15 m				
CAVO DI PARTENZA	SEZIONE mmq	FS17 1,5 mm ²	FS17 1,5 mm ²				
CADUTA DI TENSIONE PERCENTUALE							

CASLINI Ing. Roberto
 Via Dei Pioppi, 10
 20841 Carate Brianza (MB)
 Telefono 338 6784307

cliente Caserma GdF - Via G. Mameli, 24 - Seregno (MB)
 oggetto Impianto Elettrico
 descrizione Quadro Piano Primo (Q1)

dis.n. P10GE24
 fg. 14 di 20
 data 08/02/2024 dis.
 comm. _____ rev. 0

Centralino da parete 36 moduli-IP55



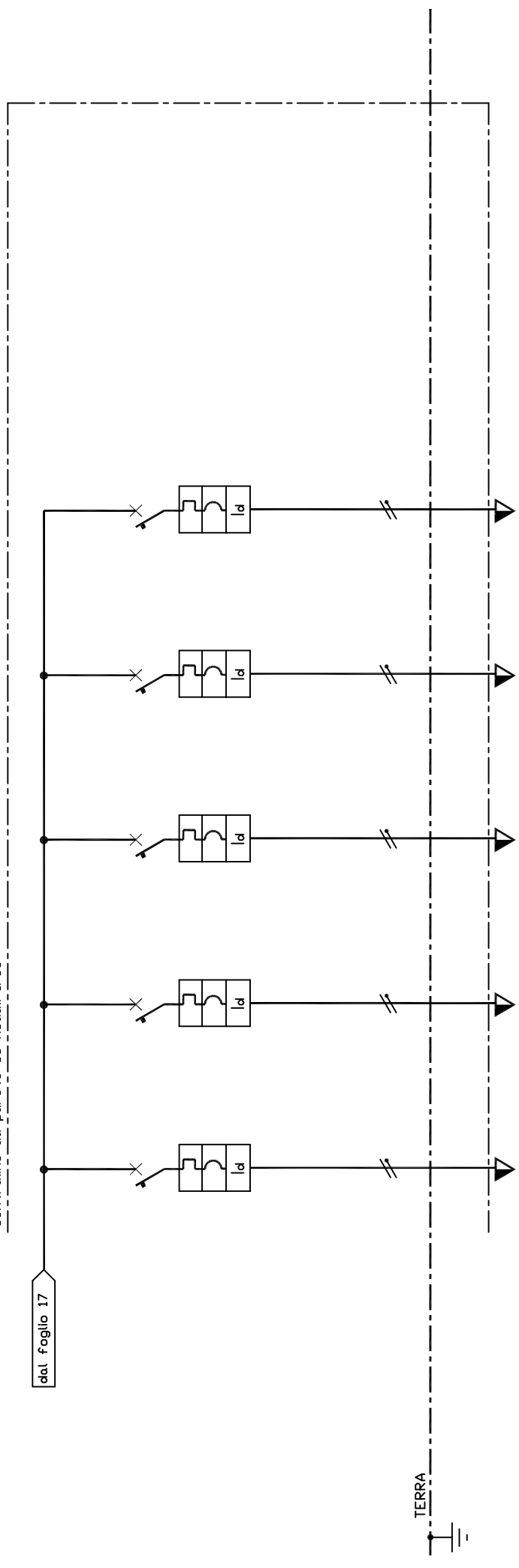
SCOMPARTO	POSIZIONE UTENZA	INTERUTTORE SEZIONATORE GENERALE QUADRO	SEZIONE DI MISURA	SCARICATORI DI SOVRATENSIONE DI TIPO II	INTERUTTORE MAGN-DIFFERENZIALE LUCI	INTERUTTORE MAGN-DIFFERENZIALE BAGNI	INTERUTTORE MAGNETOTERMICO LUCI EMERGENZA
POTENZA NOMINALE	KW						
CORRENTE NOMINALE	A						
INTERUTTORE							
COSTRUTTORE							
TIPO				U _{imp} 1,5 kV			
PORT./TARAT.	A	32		20kA			
CORR.DIFF	A				10	10	6
P.J.	KA				0,030 tipo "A"	0,030 tipo "A"	
NUMERO POLI					6	6	4,5
TIPO DI CURVA		2			2	2	1P+N
TRASF. CORRENTE	TIPO/RAPP/PREST.				C	C	C
AMPEROMETRO	SCALA						
VOLTMETRO	SCALA						
CIRC. DI POTENZA	Sezione						
INGRESSO ED USCITA CAVI	Sezione	ALTO	ALTO	ALTO	ALTO	ALTO	ALTO
LUNGHEZZA LINEA				< 0,5 m	15 m	15 m	15 m
CAVO DI PARTENZA	SEZIONE			FS17 16 mm²	FS17 1,5 mm²	FS17 1,5 mm²	FS17 1,5 mm²
CADUTA DI TENSIONE PERCENTUALE							

CASLINI Ing. Roberto
 Via Dei Pioppi, 10
 20841 Carate Brianza (MB)
 Telefono 338 6784307

cliente Caserma GdF - Via G. Mameli, 24 - Seregno (MB)
 oggetto Impianto Elettrico
 descrizione Quadro Piano Secondo (Q2.1)

dis.n. P10GE24
 fg. 15 di 20
 data 08/02/2024 dis.
 comm. rev. 0

Centralino da parete 36 moduli-IP55



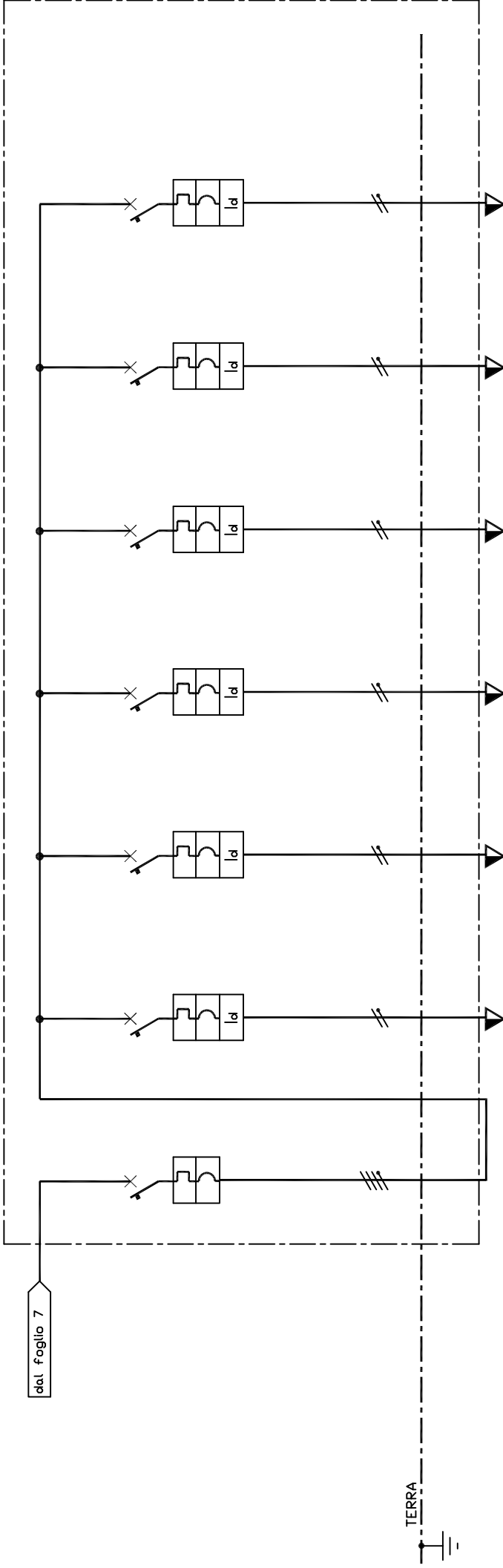
SCOMPARTO	POSIZIONE UTENZA	INTERRUTTORE MAGN-DIFFERENZIALE PRESE UFFICIO 11	INTERRUTTORE MAGN-DIFFERENZIALE PRESE UFFICIO 12	INTERRUTTORE MAGN-DIFFERENZIALE CAMERA	INTERRUTTORE MAGN-DIFFERENZIALE SCORTA	INTERRUTTORE MAGN-DIFFERENZIALE SCORTA
POTENZA NOMINALE	KW					
CORRENTE NOMINALE	A					
COSTRUTTORE						
TIPO						
PORT./TARAT.	A	16	16	16	10	16
CORR.DIFF	A	0,030 tipo 'A'	0,030 tipo 'A'	0,030 tipo 'A'	0,030 tipo 'A'	0,030 tipo 'A'
P.J.	KA	6	6	6	6	6
NUMERO POLI		2	2	2	2	2
TIPO DI CURVA		C	C	C	C	C
TRASF. CORRENTE TIPO/RAPP/PREST.						
AMPEROMETRO						
VOLTMETRO						
CIRC. DI POTENZA	Sezione					
INGRESSO ED USCITA CAVI	Sezione	ALTO	ALTO	ALTO	ALTO	ALTO
LUNGHEZZA LINEA		15 m	15 m	15 m		
CAVO DI PARTENZA	SEZIONE	FS17 2,5 mm ²	FS17 2,5 mm ²	FS17 2,5 mm ²		
CADUTA DI TENSIONE PERCENTUALE						

CASLINI Ing. Roberto
 Via Dei Pioppi, 10
 20841 Carate Brianza (MB)
 Telefono 338 6784307

cliente Caserma GdF - Via G. Mameli, 24 - Seregno (MB)
 oggetto Impianto Elettrico
 descrizione Quadro Piano Secondo (Q2.2)

dis.n. P10GE24
 fg. 18 di 20
 data 08/02/2024 dis.
 comm. _____ rev. 0

Centrallino da parete Gewiss serie 40CDK-GW40106-18 moduli-410x285x140mm-IP65-36V24 moduli-IP55



SCOMPARTO	POSIZIONE UTENZA	INTERRUTTORE MAGNETOTERMICO GENERALE QUADRO	INTERRUTTORE MAGN-DIFFERENZIALE CDZ UFFICI 3-4	INTERRUTTORE MAGN-DIFFERENZIALE CDZ UFFICIO N.M.	INTERRUTTORE MAGN-DIFFERENZIALE CDZ UFFICI 21-24	INTERRUTTORE MAGN-DIFFERENZIALE CDZ UFFICIO 37	INTERRUTTORE MAGN-DIFFERENZIALE CDZ UFFICI 29-44
POTENZA NOMINALE	KW						
CORRENTE NOMINALE	A						
COSTRUTTORE	ABB	GEWISS	GEWISS	GEWISS	GEWISS	GEWISS	GEWISS
TIPO	S274	MDC45-GW94007	MDC45-GW94007	MDC45-GW94007	MDC45-GW94007	MDC45-GW94007	MDC45-GW94007
PORT./TARAT.	63	16	16	16	16	16	16
CORR.DIFF.	A	0,030 tipo "AC"	0,030 tipo "AC"	0,030 tipo "AC"	0,030 tipo "AC"	0,030 tipo "AC"	0,030 tipo "AC"
P.I.	KA	4,5	4,5	4,5	4,5	4,5	4,5
NUMERO POLI	4	1P+N	1P+N	1P+N	1P+N	1P+N	1P+N
TIPO DI CURVA	C	C	C	C	C	C	C
TRASF. CORRENTE	TIPO/RAPP/PREST.						
AMPEROMETRO	SCALA						
VOLTMETRO	SCALA						
CIRC. DI POTENZA	Sezione						
INGRESSO ED USCITA CAVI	ALTO	ALTO	ALTO	ALTO	ALTO	ALTO	ALTO
LUNGHEZZA LINEA							
CAVO DI PARTENZA	SEZIONE	FG160R16 (3x2,5) mm ²	FG160R16 (3x2,5) mm ²	FG160R16 (3x2,5) mm ²	FG160R16 (3x2,5) mm ²	FG160R16 (3x2,5) mm ²	FG160R16 (3x2,5) mm ²
CADUTA DI TENSIONE PERCENTUALE							

CASLINI Ing. Roberto
 Via Dei Pioppi, 10
 20841 Carate Brianza (MB)
 Telefono 338 6784307

cliente Caserma GdF - Via G. Mameli, 24 - Seregno (MB)
 oggetto Impianto Elettrico
 descrizione Quadro CDZ

dis.n. P10GE24
 fg. 20 di 20
 data 08/02/2024 dis.
 comm. rev. 0