

COMUNE DI SEREGNO

PROVINCIA DI MONZA E BRIANZA



titolo

LAVORI DI RISTRUTTURAZIONE PALAZZETTO

VIA ANTONIO GRAMSCI - SEREGNO (MB)

FINANZIAMENTO CONCESSO DAL MINISTERO DELL'INTERNO TRAMITE CONTRIBUTO PNRR
MISSIONE 5 COMPONENTE 2 INVESTIMENTO 2.1 DI "RIGENERAZIONE URBANA 2021"



Finanziato
dall'Unione europea
NextGenerationEU



Italiadomani
PIANO NAZIONALE
DI RIPRESA E RESILIENZA



MINISTERO
DELL'INTERNO



ABACO DEI SERRAMENTI

STATO DI PROGETTO

230314 lotto1 abaco serramenti				-	MB-PAL 23101	ED	114	00	E
NOME DEL FILE				SCALA	COMMESSA	CODICE	NUMERO	REV.	FASE
05									
04									
03									
02									
01									
EMISS	SD	LC	SP	PRIMA EMISSIONE		31/03/2023	00	00	
AGG.	DISEGN.	CONTR.	APPROV.	DESCRIZIONE REVISIONE		DATA	REV.	EM.	

progettista:



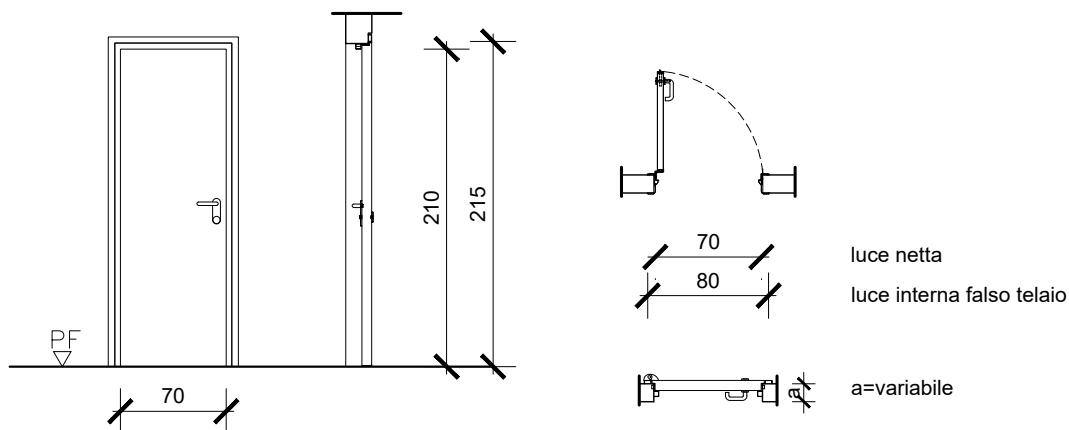
Via Taormina, 36 - 20159 Milano
info@zp3.it - www.zp3.it - zp3@pec.it
+39.02.97808415

ED 114

P01

PORTA INTERNA

Porta interna a battente 70 x 210



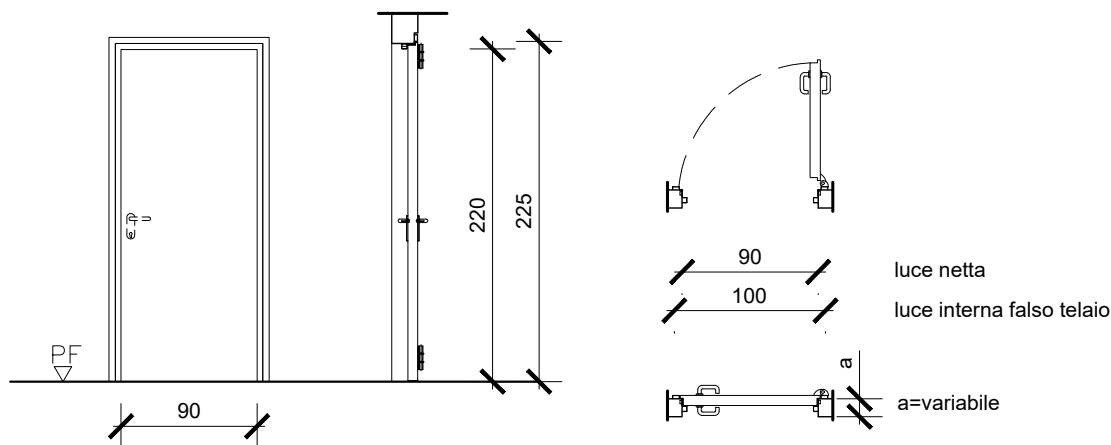
TIPO	SERRAMENTO INT. 70/210 AD UN BATTENTE	
MATERIALI DI FINITURA	TELAIO IN ALLUMINIO ANODIZZATO COLORE NATURALE BATTENTE TAMBURATO RIVESTITO SULLE DUE FACCE CON PANNELLI IN FIBRA DI LEGNO E LAMINATO PLASTICO	
COLORE	A SCELTA DELLA D.L.	
ACCESSORI	PROFILI IN LEGA LEGGERA E ARROTONDATI MANIGLIA E SERRATURA CON NOTTOLINO ROSSO VERDE SERRATURA TIPO YALE IN ACCIAIO	
QUANTITA' INFISSI	APERTURA	COLLOCAZIONE
2	DX	WC SPOGLIATOIO 1
2	SX	WC SPOGLIATOIO 2
4		QUANTITA' TOTALE

NOTE

P02

PORTA ESTERNA

Porta 90 x 220



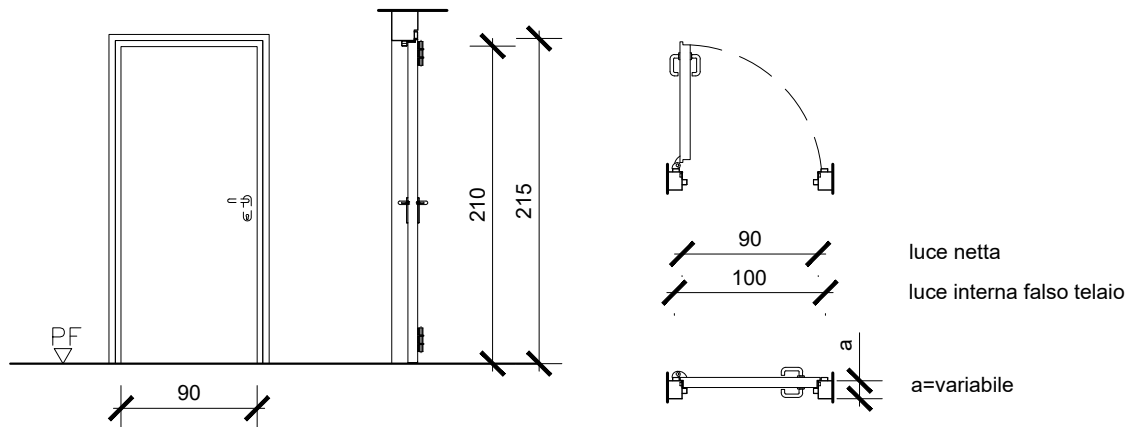
TIPO	SERRAMENTO 90/220 AD UN BATTENTE	
MATERIALI DI FINITURA	TELAIO IN PROFILO DI ACCIAIO ZINCATO BATTENTE IN LAMIERA D'ACCIAIO ZINCATA TIPO SENDZIMIR PREVERNICIATA	
COLORE	A SCELTA DELLA D.L.	
ACCESSORI	SERRATURA PROTETTA TIPO ANTINCENDIO, TIPO YALE ROSTRO DI TENUTA TRA LE CERNIERE CHIUDIPIORTA AEREO MANIGLIA IN PLASTICA	
QUANTITA' INFISSI	APERTURA	COLLOCAZIONE
1	DX	INFERMERIA
1		QUANTITA' TOTALE

NOTE

P03

PORTA INTERNA

Porta interna a battente 90 x 210



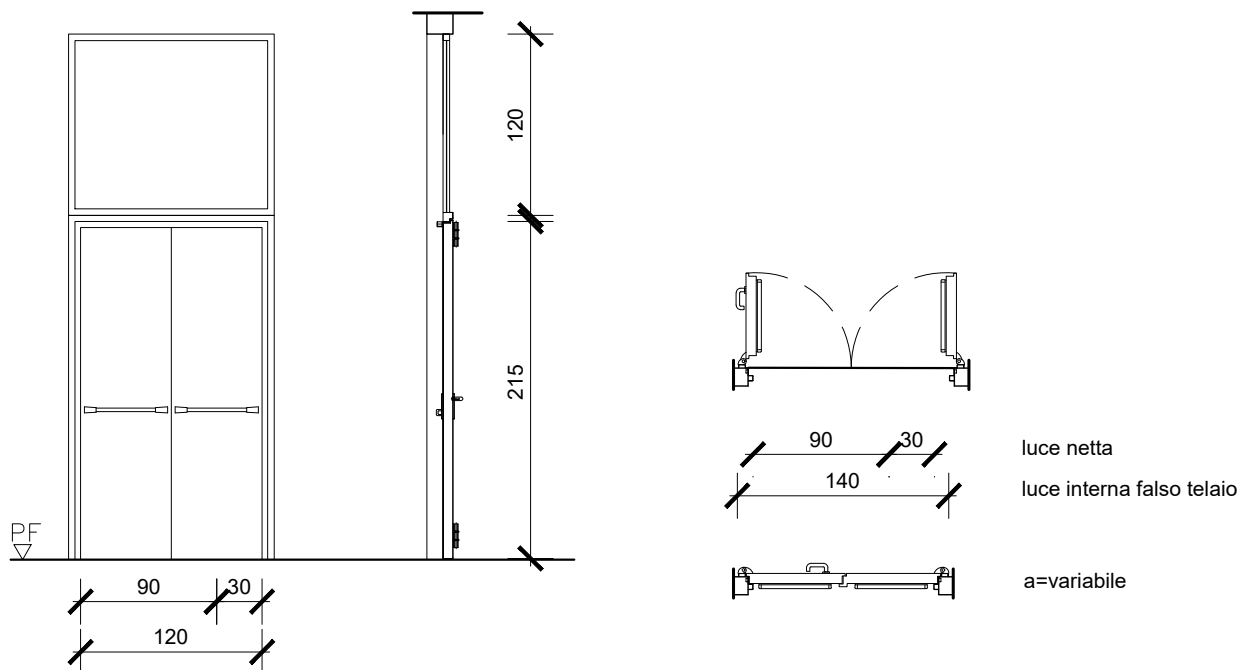
TIPO	SERRAMENTO INT. 90/210 AD UN BATTENTE	
MATERIALI DI FINITURA	TELAIO IN ALLUMINIO ANODIZZATO COLORE NATURALE BATTENTE TAMBURATO RIVESTITO SULLE DUE FACCE CON PANNELLI IN FIBRA DI LEGNO E LAMINATO PLASTICO	
COLORE	A SCELTA DELLA D.L.	
ACCESSORI	PROFILI IN LEGA LEGGERA E ARROTONDATI MANIGLIA E SERRATURA SERRATURA TIPO YALE IN ACCIAIO	
QUANTITA' INFISSI	APERTURA	COLLOCAZIONE
3	DX	SPOGLIATOIO 1, INFERMERIA E UFFICIO
1	SX	SPOGLIATOIO 2
4		QUANTITA' TOTALE

NOTE

P05

PORTA ESTERNA

Porta 120 x 220 con sopraluce fisso vetrato



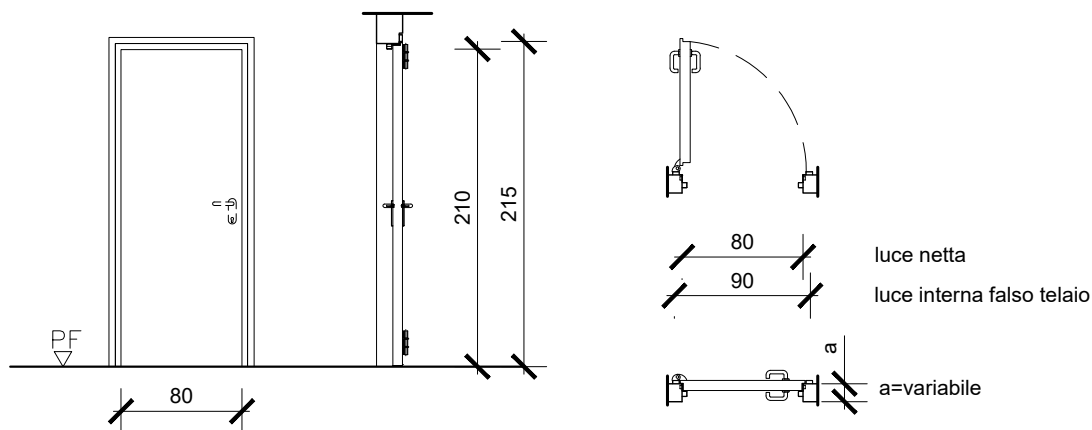
TIPO	SERRAMENTO 120/220 AD UN BATTENTE + SOPRALUCE FISSO	
MATERIALI DI FINITURA	TELAIO IN PROFILO DI ACCIAIO ZINCATO BATTENTE IN LAMIERA D'ACCIAIO ZINCATA TIPO SENDZIMIR PREVERNICIATA	
COLORE	A SCELTA DELLA D.L.	
ACCESSORI	PORTA: SERRATURA PROTETTA TIPO ANTINCENDIO, TIPO YALE ROSTRO DI TENUTA TRA LE CERNIERE MANIGLIA IN PVC MANIGLIONE ANTIPANICO INTERNO "PUSH BAR" sp. 7.5 cm SOPRALUCE: VETRO CAMERA STRATIFICATO; VETRO 33.1-18-44.1; fattore solare 0,650 GUARNIZIONI IN EPDM	
QUANTITA' INFISSI	APERTURA	COLLOCAZIONE
2	DX-SX	INFERMERIA
2		QUANTITA' TOTALE

NOTE

PR3

PORTA TAGLIAFUOCO

Porta REI 60 interna 180 x 220



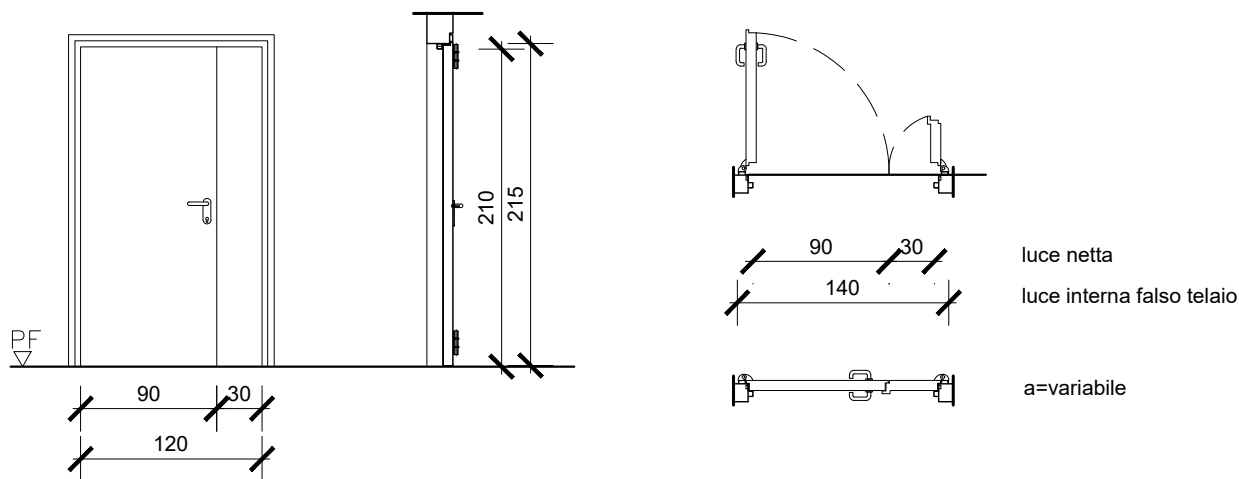
TIPO	SERRAMENTO TAGLIAFUOCO 80/210 A UN SOLO BATTENTE
MATERIALI DI FINITURA	TELAIO IN PROFILO DI ACCIAIO ZINCATO BATTENTE REALIZZATO IN DOPPIA LAMIERA D'ACCIAIO ZINCATA PREVERNICIATA, COIBENTATO AD ALTA DENSITA'
COLORE ANTA	A SCELTA DELLA D.L.
ACCESSORI	SERRATURA PROTETTA TIPO ANTINCENDIO, TIPO YALE ROSTRO DI TENUTA TRA LE CERNIERE, CHIUDIORTA AEREO MANIGLIA IN PVC CON ANIMA IN ACCIAIO ANTI-AGGANCIO
QUANTITA' INFISSI	UBICAZIONE
1	DEPOSITO SOTTOSCALA
1	QUANTITA' TOTALE

NOTE

P04

PORTA INTERNA

Porta interna a doppio battente 90+30 x 210



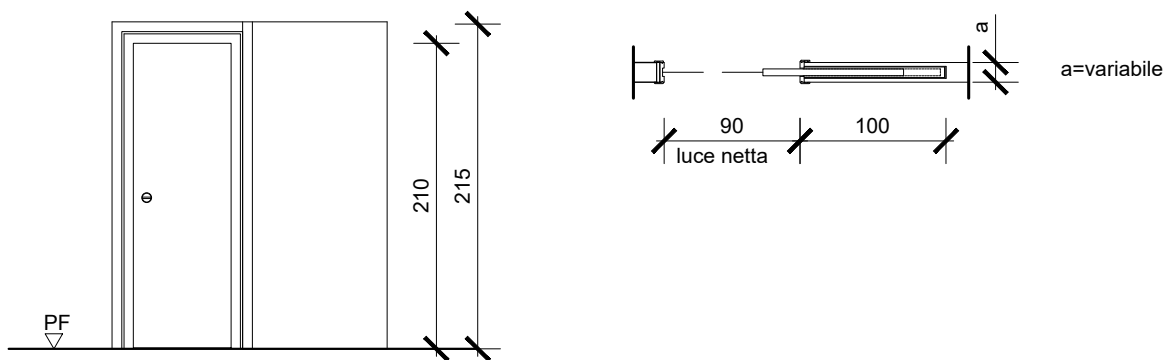
TIPO	SERRAMENTO INT. 120/210 A DUE BATTENTI	
MATERIALI DI FINITURA	TELAIO IN PROFILO DI ACCIAIO ZINCATO BATTENTE REALIZZATO IN DOPPIA LAMIERA D'ACCIAIO ZINCATA PRESSOPIEGATA, COIBENTATO AD ALTA DENSITA'	
COLORE	A SCELTA DELLA D.L.	
ACCESSORI	ROSTRO DI TENUTA TRA LE CERNIERE MANIGLIA IN PVC CON ANIMA IN ACCIAIO ANTI-AGGANCIO CHIUDIPIORTA AEREO SEQUENZIALE	
QUANTITA' INFISSI	APERTURA	COLLOCAZIONE
1	DX	SPOGLIATOIO 1
1	SX	SPOGLIATOIO 2
2		QUANTITA' TOTALE

NOTE

PS3

PORTA INTERNA

Porta interna scorrevole 90 x 210



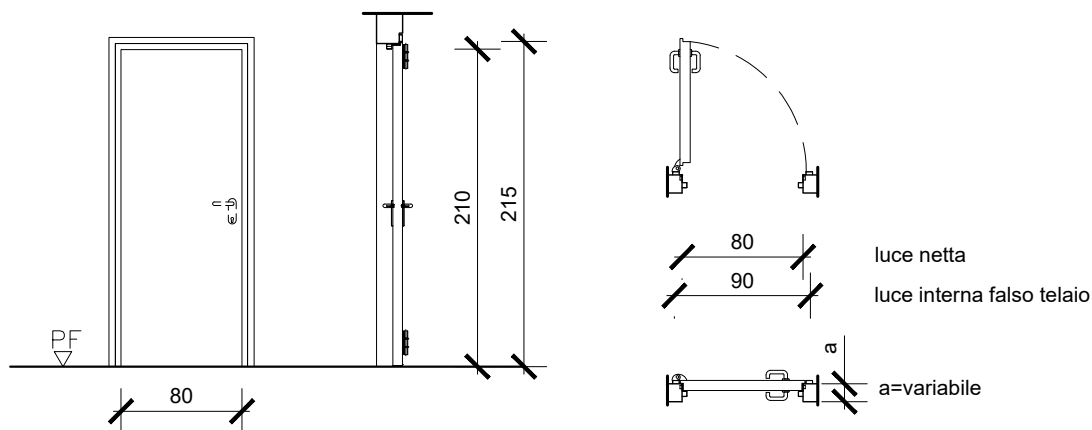
TIPO	SERRAMENTO INT. 90/210 SCORREVOLE
MATERIALI DI FINITURA	TELAIO IN LAMIERA ZINCATA ANTA SCORREVOLE TAMBURATA STRUTTURA INTERNA A NIDO D'APE sp. 40 mm
COLORE	A SCELTA DELLA D.L.
ACCESSORI	PROFILI IN LEGA LEGGERA E ARROTONDATI SERRATURA TIPO YALE IN ACCIAIO
QUANTITA' INFISSI	COLLOCAZIONE
3	WC DA
2	ANTIBAGNO TRA INFERMERIA E UFFICIO
5	QUANTITA' TOTALE

NOTE

PR1

PORTA TAGLIAFUOCO

Porta REI 120 interna 80 x 210



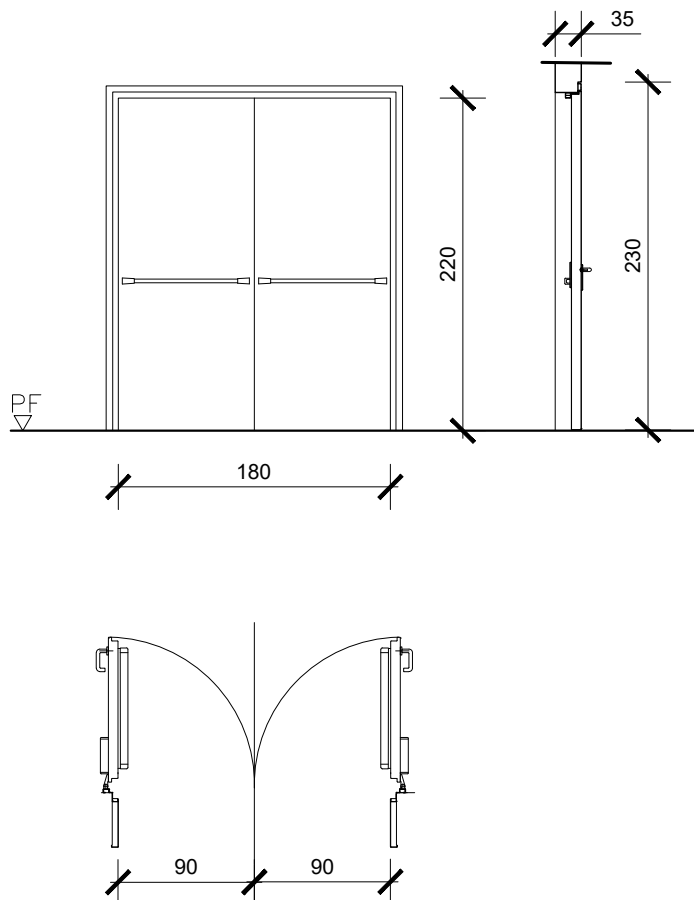
TIPO	SERRAMENTO TAGLIAFUOCO 80/210 A UN SOLO BATTENTE
MATERIALI DI FINITURA	TELAIO IN PROFILO DI ACCIAIO ZINCATO BATTENTE REALIZZATO IN DOPPIA LAMIERA D'ACCIAIO ZINCATA PREVERNICIATA, COIBENTATO AD ALTA DENSITA'
COLORE	A SCELTA DELLA D.L.
ACCESSORI	SERRATURA PROTETTA TIPO ANTINCENDIO, TIPO YALE ROSTRO DI TENUTA TRA LE CERNIERE CHIUDIPIORTA AEREO MANIGLIA IN PVC
QUANTITA' INFISSI	COLLOCAZIONE
1	LOCALE ELETTRICO
1	QUANTITA' TOTALE

NOTE

PR2

PORTA TAGLIAFUOCO

Porta REI 60 interna 180 x 220



TIPO	SERRAMENTO TAGLIAFUOCO 180/220 A DUE BATTENTI
MATERIALI DI FINITURA	TELAIO IN PROFILO DI ACCIAIO ZINCATO BATTENTI REALIZZATI IN DOPPIA LAMIERA D'ACCIAIO ZINCATA PREVERNICIATA, COIBENTATO AD ALTA DENSITA'
COLORE ANTA	A SCELTA DELLA D.L.
ACCESSORI	SERRATURA PROTETTA TIPO ANTINCENDIO, TIPO YALE ROSTRO DI TENUTA TRA LE CERNIERE, CHIUDIORTA AEREO MANIGLIA IN PVC MANIGLIONE ANTIPANICO INTERNO "PUSH BAR" sp. 7.5 cm
QUANTITA' INFISSI	UBICAZIONE
1	CORRIDOIO
1	QUANTITA' TOTALE

NOTE