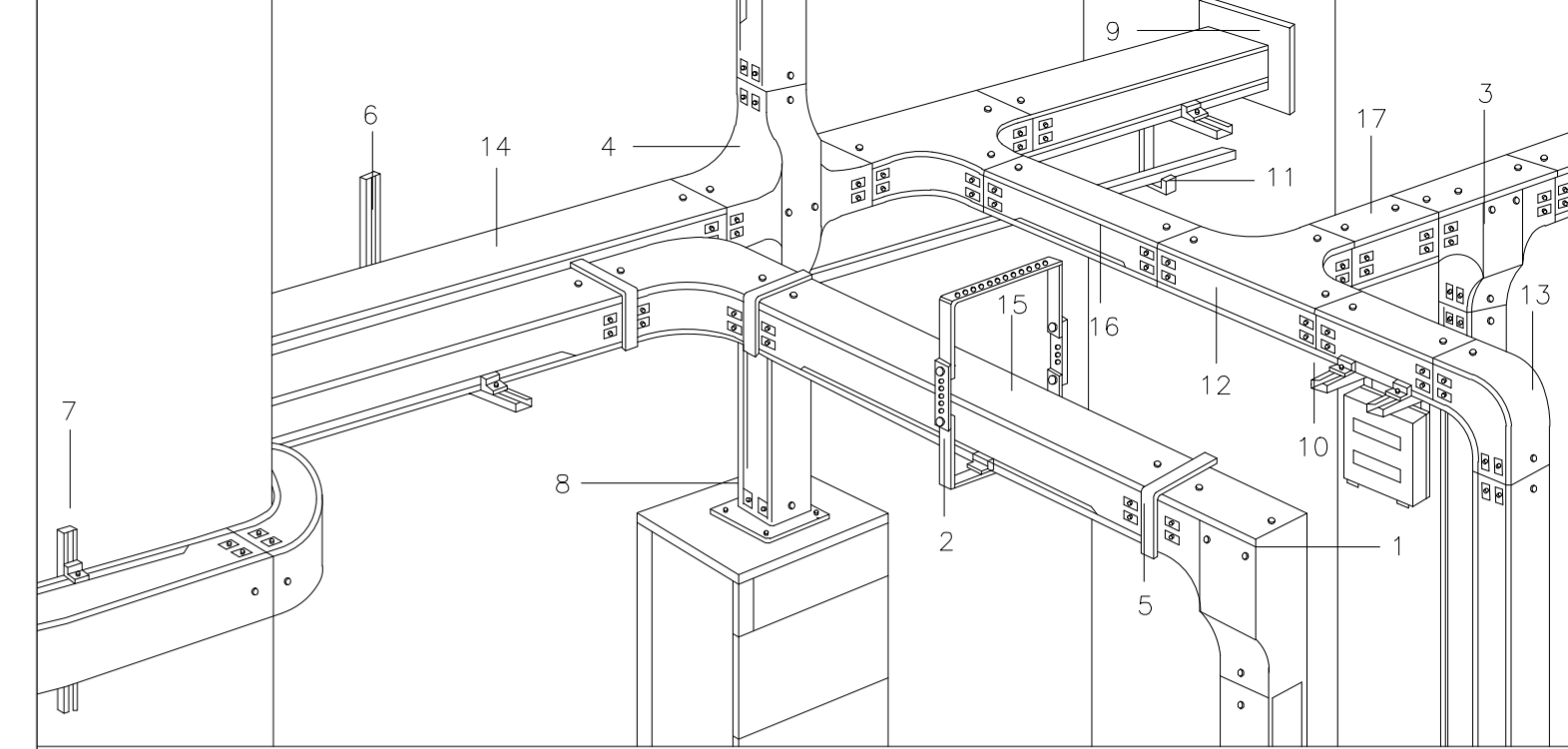
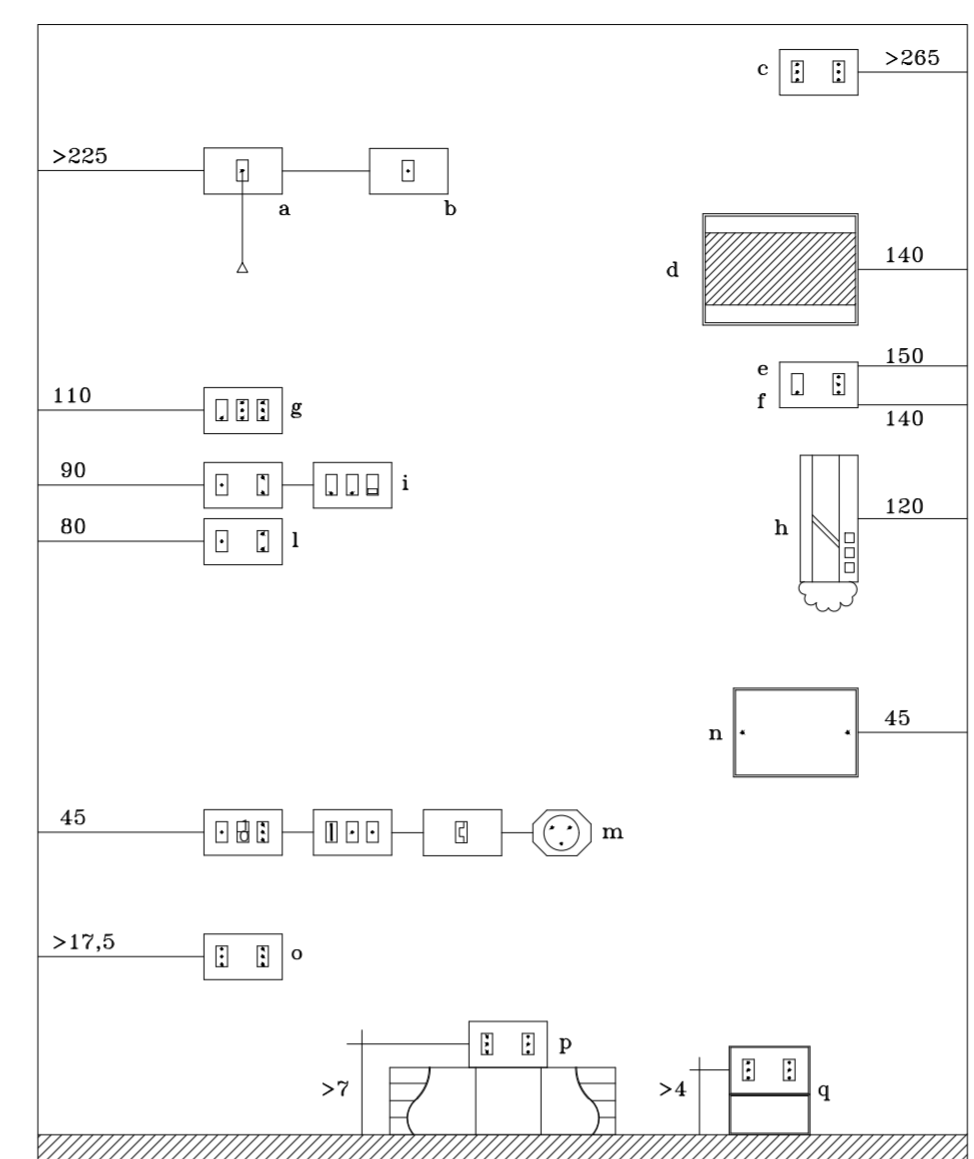
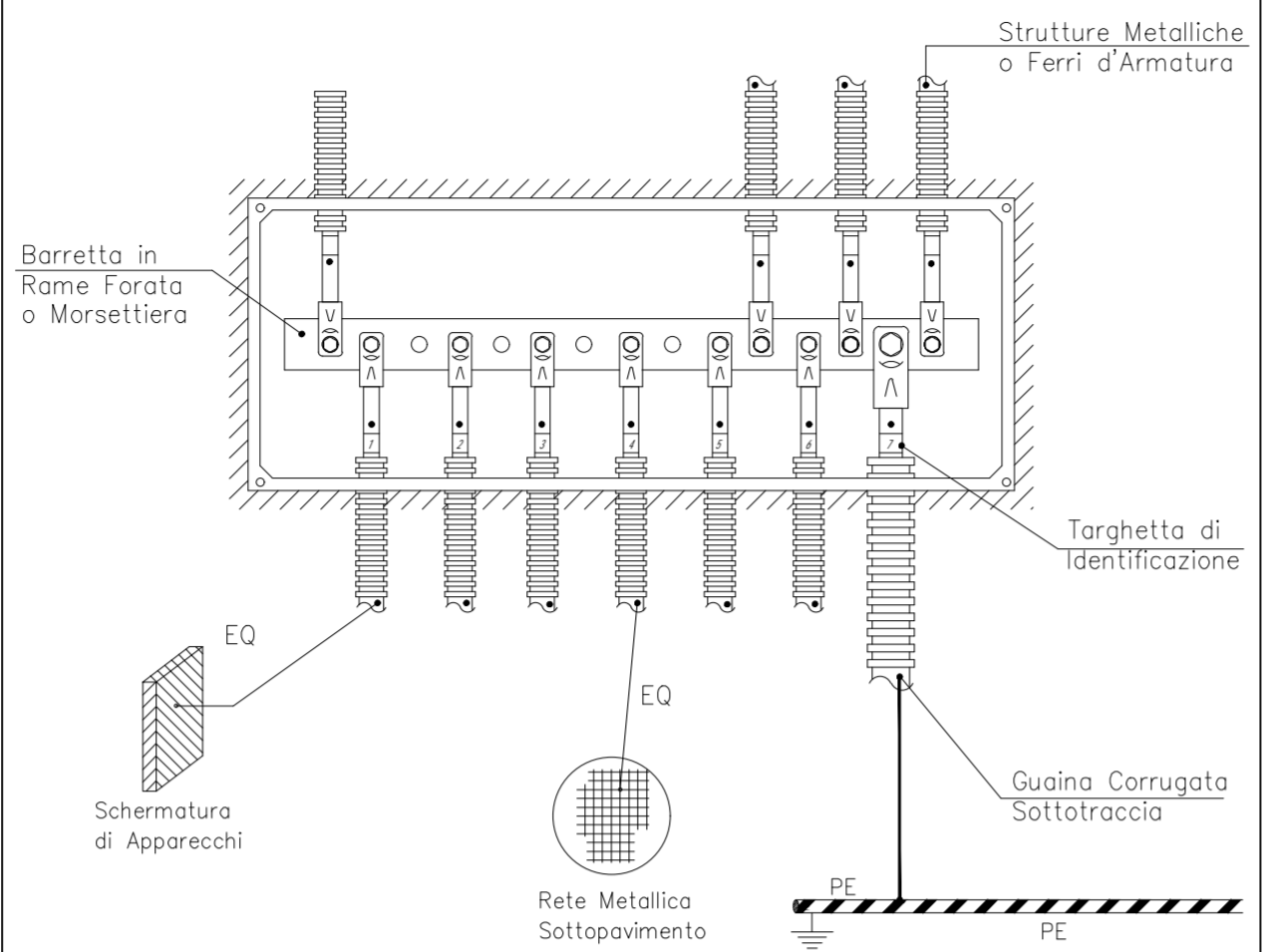
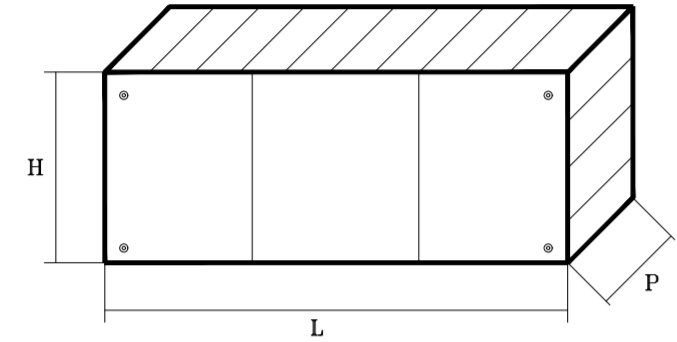


Numero massimo di tubi attestabili sulle cassette di derivazione in relazione al diametro dei tubi (in millimetri)

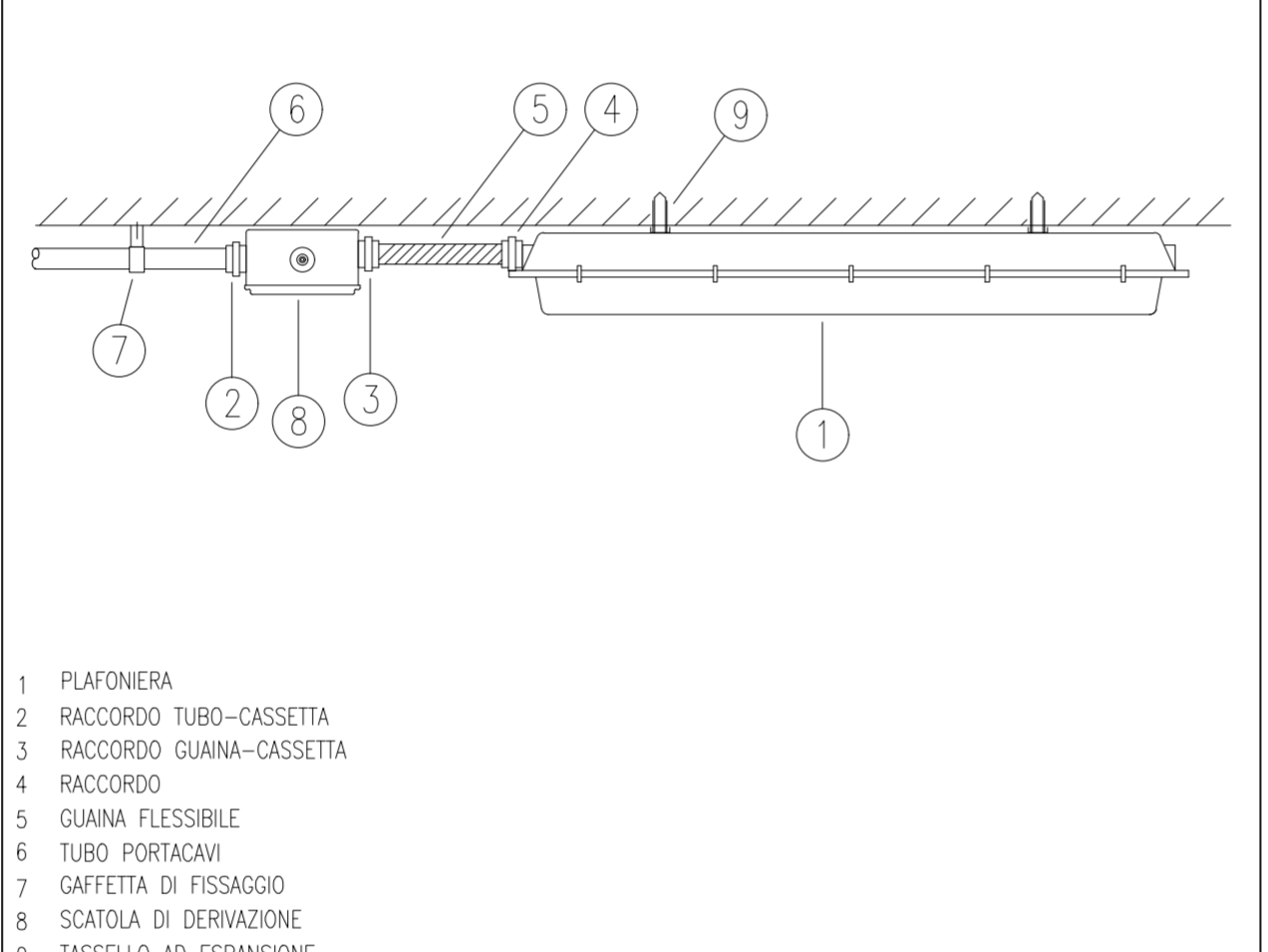
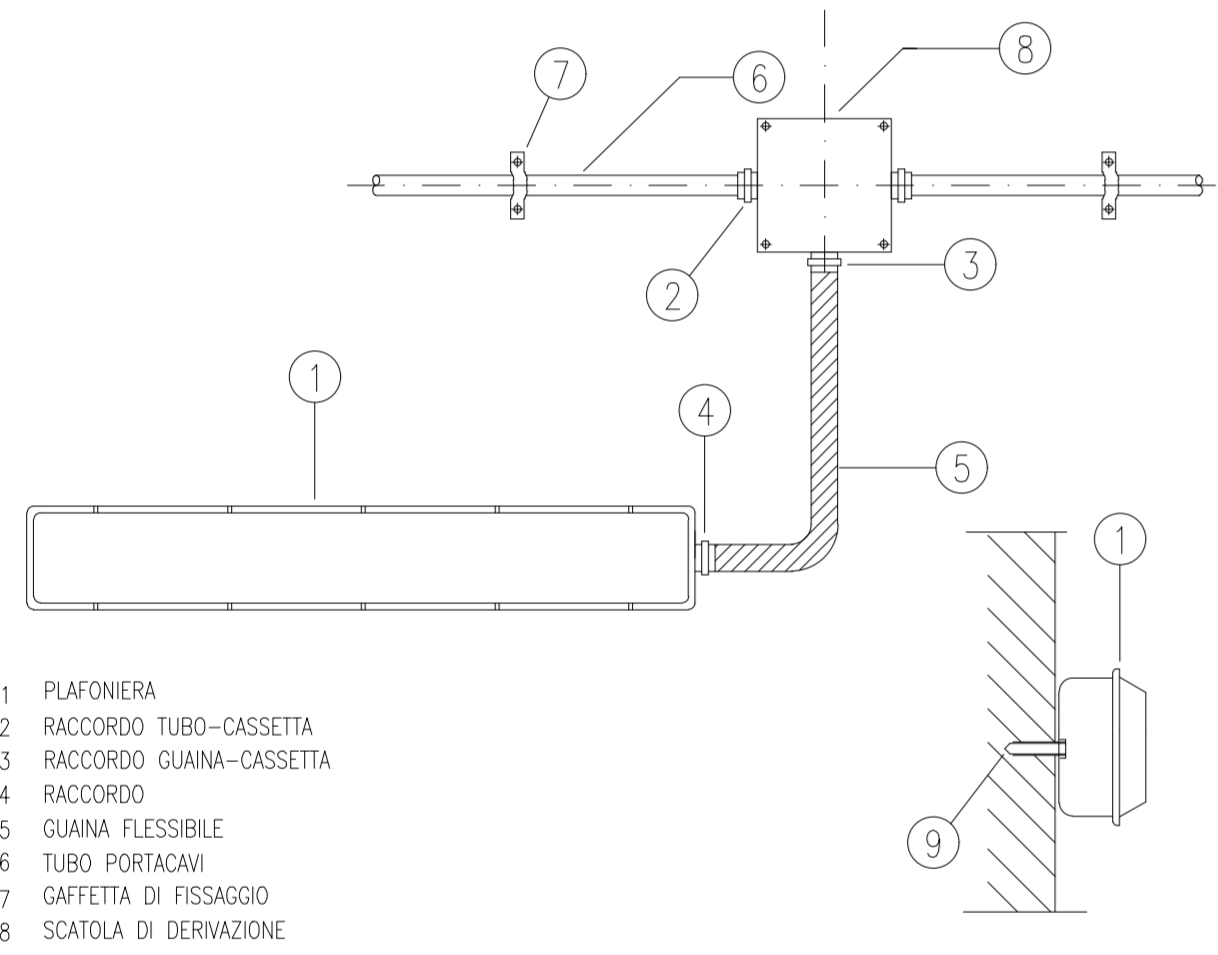
DIMENSIONI CASSETTA (mm) (L x H x P)	SCOMPARTI	DIAMETRO DEI TUBI (mm)						
		φ 16	φ 20	φ 25	φ 32	φ 40	φ 50	φ 63
90 x 90 x 45		7	4	3	-	-	-	-
120 x 100 x 50	1	10	6	4	-	-	-	-
120 x 100 x 70	1	14	9	6	-	-	-	-
150 x 100 x 70	1	18	12	8	4	4	2	-
160 x 130 x 70	1	20	12	8	6	4	2	-
200 x 150 x 70	2	24	16	10	6	4	4	-
300 x 150 x 70	3	-	24	16	10	6	5	2
390 x 150 x 70	4	-	-	20	12	8	6	3
480 x 160 x 70	3	-	-	24	16	10	6	4
520 x 200 x 80	3	-	-	-	-	12	8	6



- Deviazione in discesa 90° a sinistra con cambio di piano
- Sospensione flessibile con bandella
- Derivazione a tre vie tra canalizzazioni orizzontali e verticali con cambio di piano
- Derivazione a quattro vie tra canalizzazioni orizzontali e verticali con cambio di piano
- Fascia di tenuta per IP44
- Fissaggio a parete su mensola
- Fissaggio a parete su profilo
- Flangia di raccordo ai quadri di distribuzione
- Mostrina di finitura per attraversamento pareti
- Fiastra a L per supporto centralini
- Supporto sottocanal per servizi vari
- Derivazione piana a tre vie
- Deviazione in discesa 90°
- Elemento rettilineo, lunghezza 2000mm
- Elemento rettilineo, lunghezza 1000mm
- Elemento rettilineo per adattamenti in

TIPICO DI COLLEGAMENTO PLAFONIERA A PARETE

TIPICO DI COLLEGAMENTO PLAFONIERA A SOFFITTO



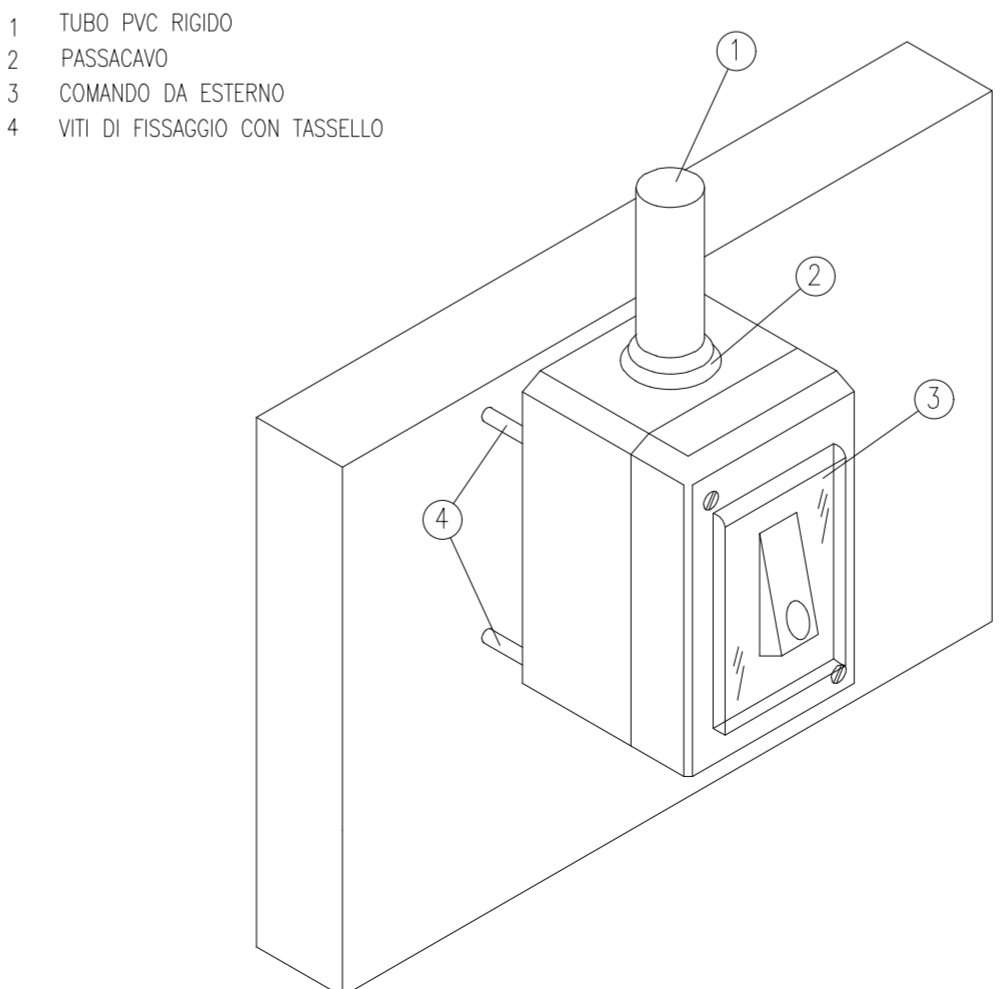
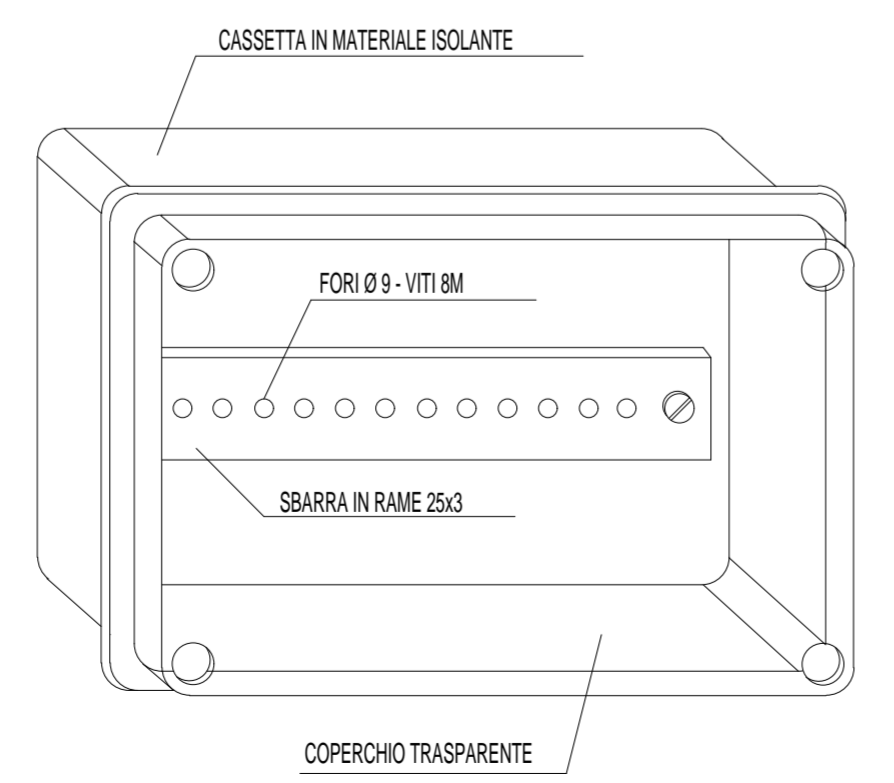
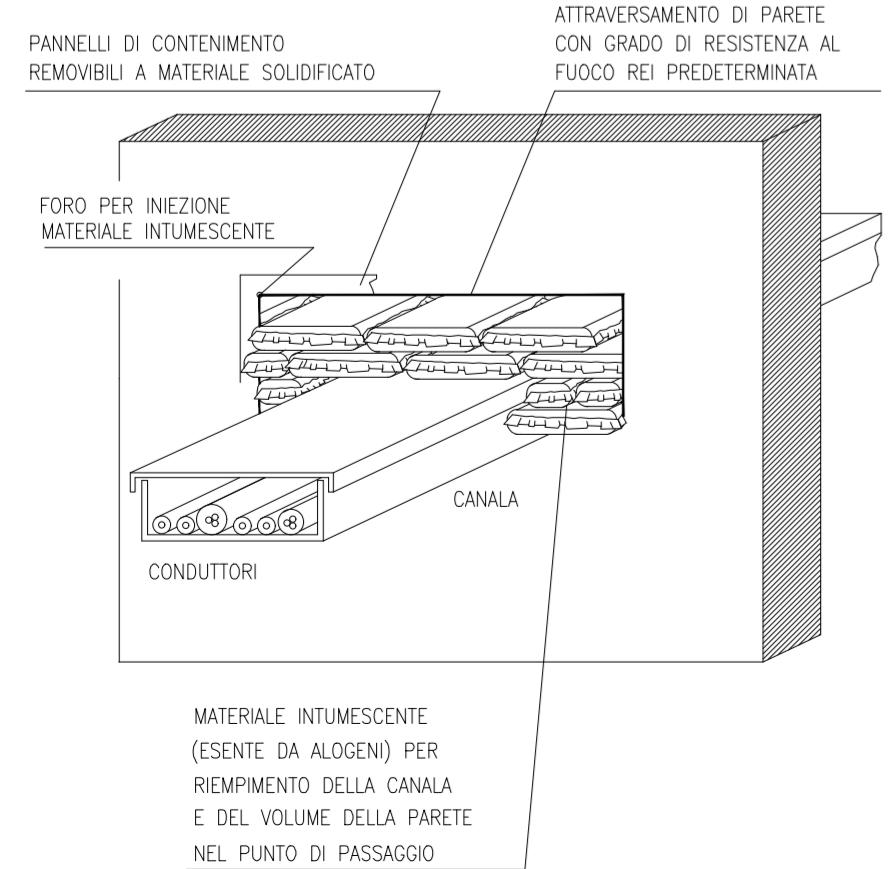
- PLAFONIERA
- RACCORDO TUBO-CASSETTA
- RACCORDO GUAINA-CASSETTA
- RACCORDO
- GUAINA FLESSIBILE
- TUBO PORTACAVI
- GAFFETTA DI FISSAGGIO
- SCATOLA DI DERIVAZIONE
- TASSELLO AD ESPANSIONE

- PLAFONIERA
- RACCORDO TUBO-CASSETTA
- RACCORDO GUAINA-CASSETTA
- RACCORDO
- GUAINA FLESSIBILE
- TUBO PORTACAVI
- GAFFETTA DI FISSAGGIO
- SCATOLA DI DERIVAZIONE
- TASSELLO AD ESPANSIONE

PARTICOLARE TIPICO COSTRUTTIVO GIUNTI TAGLIAFUOCO

PARTICOLARE TIPICO COLLETTORE DI TERRA PER NODO EQUIPOTENZIALE

TIPICO DI COLLEGAMENTO COMANDO LUCE DA ESTERNO



progetto **COMUNE DI SEREGNO**
 PROVINCIA DI MONZA E BRIANZA

titolo **Lavori di ristrutturazione palazzetto**
 VIA ANTONIO GRAMSCI - SEREGNO (MB)
 Finanziamento concesso dal Ministero dell'Interno tramite contributo PNRR
 Missione 5 Componente 2 Investimento 2.1 di "Rigenerazione Urbana 2021"



progetto impianto fotovoltaico
 dettagli e tipici installativi

el-206 dettagli e tipici installativi	-	mb-pal 23101	EL	226	00	E
NOME DEL FILE	SCALA	COMMESSA	CODICE	NUMERO	REV.	FASE
05						
04						
03						
02						
01						
EMISS	DT	GF	SP	PRIMA EMISSIONE		31-03-2023
AGG.	DISEGN.	CONTR.	APPROV.	DESCRIZIONE REVISIONE		

progettista: **ZP3 ENGINEERING**
 Via Taormina, 36 - 20159 Milano
 info@zp3.it - www.zp3.it - zp3@pec.it
 +39.02.97808415

EL 226